



DAS HERZ DER FRISCHE

LUFT- UND WASSERGEKÜHLTE

VERFLÜSSIGUNGSÄTZE

DIE RICHTIGE WAHL FÜR IHRE ANWENDUNG

KP-261-3 DE



STANDARD-SERIE

Luft- und wassergekühlt



ADVANCED-SERIE

Luftgekühlt



PREMIUM-SERIE

Luftgekühlt



COMMERCIAL
REFRIGERATION



CONDENSING
UNITS



RECIPROCATING
COMPRESSORS

BITZER KOMPETENZ UND INNOVATION



Wir streben bei BITZER immer nach größtmöglicher Energieeffizienz und Qualität. Als global führendes unabhängiges Unternehmen in den Bereichen Kälte-, Klima- und Wärmepumpentechnik sowie für Komfortklima, Prozesstechnik und mobile Anwendungen nutzen wir unsere weitreichende Erfahrung, um innovative Produkte und intelligente Lösungen anzubieten, die weltweit einen Mehrwert für unsere Partner und die Umwelt schaffen.



INNOVATIONSTREIBER SEIT
1934

MITARBEITENDE
> 4.300

STANDORTE
75

LÄNDER
37

INHALT

» ECOSTAR

Funktionen und Anwendungen // Produktdetails // Technische Daten

Seiten 6–19

» ECOLITE

Funktionen und Anwendungen // Produktdetails // Technische Daten

Seiten 20–35

» LHE

Funktionen und Anwendungen // Produktdetails // Technische Daten

Seiten 36–59

» K SERIE

Funktionen und Anwendungen // Produktdetails // Technische Daten

Seiten 60–75

» GREEN COMPETENCE

BITZER Digital Network // BITZER Services // BITZER Green Point // SCHAUFLEER Academy
BITZER SOFTWARE // BEST SOFTWARE // eParts // BITZER Apps

Seiten 76–79

FÜR JEDEN KUNDEN FÜR JEDE ANFORDERUNG

	ANWENDUNGEN	LEISTUNGS-REGELUNG	GEHÄUSE	SICHERHEITS-KLASSE	Q ₀ -BEREICH
PREMIUM ECOSTAR (luftgekühlt)		✓ VARISPEED oder VARIPACK FI 25–87 Hz	✓	A1	LT 1,2 bis 9,3 kW MT 2,6 bis 26,0 kW
ADVANCED ECOLITE (luftgekühlt)		✓ VARISTEP CRII 10%–100% ✓ VARIPACK + CR 30–70 Hz + 50%/100%	✓	A1 + A2L	LT 1,3 bis 8,0 kW MT 3,2 bis 27,0 kW
STANDARD LHE (luftgekühlt) LHE PRO (luftgekühlt)		Optional mit VARISTEP CRII 10%–100%	Optional	A1 + A2L A3	LT 0,4 bis 23,0 kW MT 0,8 bis 60,0 kW LT 0,7 bis 1,8 kW MT 1,7 bis 5,7 kW
STANDARD K SERIE (wassergekühlt)		Optional mit VARISTEP CRII 10%–100%	–	A1 + A2L	LT 0,3 bis 28,0 kW MT 0,8 bis 89,0 kW

ECOSTAR

DIE PREMIUMSERIE

OB SUPERMARKT ODER PROZESSKÜHLUNG – DIE ECOSTAR SERIE GARANTIERT HÖCHSTE EFFIZIENZ, EINEN SICHEREN BETRIEB UND DIE STUFENLOSE ANPASSUNG AN DEN KÄLTEBEDARF.

- INTELLIGENT PRODUCTS**
- HFO BLEND READY**
- ECODESIGN CONFORM**
- BEST SOFTWARE**
- BITZER DIGITAL NETWORK**

UMFASSENDES PAKET

- // Für alle Tief- und Normalkühlanwendungen
- // Einfache Konfiguration und Kommunikation mit dem ECOSTAR Regler über die BEST SOFTWARE/BEST App
- // Hocheffizienter ECOLINE VARISPEED Verdichter oder ECOLINE mit VARIPACK
- // Höchste Ventilatoreffizienz durch über ECOSTAR Regler gesteuerte EC-Ventilatoren

DEN MARKTANFORDERUNGEN VORAUSS

Die Verwendbarkeit von Kältemitteln der Kategorie A1 mit niedrigem Treibhauspotenzial sowie von herkömmlichen HFKW- und HFO-Gemischen macht die ECOSTAR Verflüssigungssätze flexibel einsetzbar. Außerdem erfüllt die Serie vollständig die EU-Ökodesign-Verordnung 2015/1095. Jeder ECOSTAR wird vollumfänglich im Werk getestet und mit einer umfangreichen Standardausstattung sowie vielzähligen Reglerfunktionen ab Werk geliefert. Damit der ECOSTAR für unterschiedliche Anforderungen gewappnet ist, bieten wir optionales Zubehör montiert ab Werk an.

»» DIE PREMIUMLÖSUNG FÜR IHRE ANWENDUNG

Der luftgekühlte ECOSTAR Verflüssigungssatz gewährleistet mit seiner intelligenten Technologie jederzeit einen wirtschaftlichen und sicheren Betrieb. Er ist die ideale Lösung für Kunden, die ein nachhaltiges, robustes und einfaches Plug-and-Play-Konzept aus bewährten BITZER Bauteilen suchen. Er ist perfekt geeignet für Gewerbekälte in unterschiedlichen Anwendungen wie Kühlräumen, Hotels und pharmazeutischen Prozessen.

EINZELHANDEL



Der ECOSTAR eignet sich optimal für Anlagen mit Kühlräumen und Kühlmöbeln, sogar mit mehreren Verdampfern. Die Serie passt sich sicher und effizient an den Kältebedarf an.

PHARMA-INDUSTRIE/LABORE



Der BITZER Regler der ECOSTAR Serie ermöglicht ein präzises Temperaturniveau und dadurch eine sichere Durchführung von pharmazeutischen Prozessen sowie eine sichere Lagerung von medizinischen Produkten.

SKALIERBARE LEISTUNG ENTSPRECHEND IHREM BEDARF

PROZESS-KÜHLUNG UND KÜHLRÄUME



Prozesskühlung und Kühlräume erfordern unterschiedliche Kälteleistungen mit weiten Einsatzgrenzen für die Verdampfungstemperatur. Der ECOLINE VARISPEED Verdichter oder ECOLINE mit VARIPACK ermöglichen dies in Tief- und Normalkühlung dank dem breiten Spektrum des integrierten Frequenzumrichters von 25 (30) bis 87 Hz.

HOTELS/ BISTROS



Der ECOSTAR, ein IQ Produkt, kombiniert höchste Wirtschaftlichkeit für geringe Betriebskosten mit individuellen Nutzerprofilen, um Gästen einen perfekten Empfang zu bieten.

DIE INTELLIGENTE LÖSUNG

ECOSTAR – FÜR GEWERBEKÄLTE



+ EINSATZBEREIT
PLUG-AND-PLAY-KONZEPT

**+ NIEDRIGE LEBENS-
ZYKLUSKOSTEN**
IMMER PERFEKT AN DEN
ANLAGENBEDARF ANGEPASST

**+ FLEXIBLE
INSTALLATION**
GEEIGNET FÜR VERZWEIGTE ANLAGEN
MIT LANGEN ROHRLEITUNGEN

**+ SCHNELLE
INBETRIEBNAHME**
ANLAUF MIT NUR FÜNF PARAMETERN

Die beste Wahl für Gewerbekälte, ob mit einem oder mehreren Verdampfern. Der BITZER ECOSTAR mit Frequenzumrichter gewährleistet eine präzise Anpassung der Kälteleistung. Die Komplettausstattung erlaubt eine bequeme und einfache Installation vor Ort.



Der ECOSTAR verbindet die neuesten Technologien wie hocheffiziente EC-Ventilatoren, umfassende Steuerungsfunktionen und optimierte Minichannelverflüssiger.

PLUG-AND-PLAY-KONZEPT

Die umfangreiche Ausstattung erlaubt eine schnelle und einfache Installation vor Ort ohne die komplexe Montage von zusätzlichen Bauteilen. Der einfache Zugang zu allen Bauteilen sorgt zudem für eine einfache und schnelle Inbetriebnahme.

LEISTUNGSREGELUNG

Der große Frequenzbereich von 25 (30) bis 87 Hz ermöglicht eine präzise Anpassung der Kälteleistung an den Anlagenbedarf. Das erhöht die Wirtschaftlichkeit der Anlage und gewährleistet eine präzise Temperaturregelung.

BITZER PREMIUMREGLER

Er ermöglicht eine einfache Bedienung und Kommunikation mit dem ECOSTAR sowie die Konfiguration für die Inbetriebnahme. Damit erreicht der Verflüssigungssatz höchste Effizienz, verbunden mit Zuverlässigkeit und Benutzerfreundlichkeit.

NACHHALTIG

Durch die optimierte Auslegung von Verflüssiger und Sammler ermöglicht der ECOSTAR geringe Kältemittelfüllungen. Ökodesign-konform dank der Kombination aus halbhermetischem ECOLINE Verdichter mit Frequenzumrichter und EC-Ventilator(en).

ECOSTAR: DIE PREMIUMSERIE LUFT-GEKÜHLTER VERFLÜSSIGUNGSSÄTZE

UMFANGREICHE SERIENAUSSTATTUNG

- // Liegender BITZER Flüssigkeitssammler
- // Robustes Wetterschutzgehäuse aus Metall
- // Schauglas und Filtertrockner
- // Hoch-/Niederdruck-Patronendruckschalter* und Druckmessumformer
- // Ölheizung
- // Fühler für Sauggas-, Druckgas- und Umgebungstemperatur
- // Rohrleitungen vollständig montiert und alle Kabel angeschlossen
- // Ölfüllung

BITZER REGLER MIT DISPLAY UND VORVERDRAHTETEM ANSCHLUSSKASTEN

- // Zugriff auf die wichtigsten Parameter über den Regler
- // Voller Zugriff auf alle Parameter über Bluetooth (BEST App) oder BEST SOFTWARE (Laptop)
- // Modbus RS485

IQ INTELLIGENT PRODUCTS

B BITZER DIGITAL NETWORK

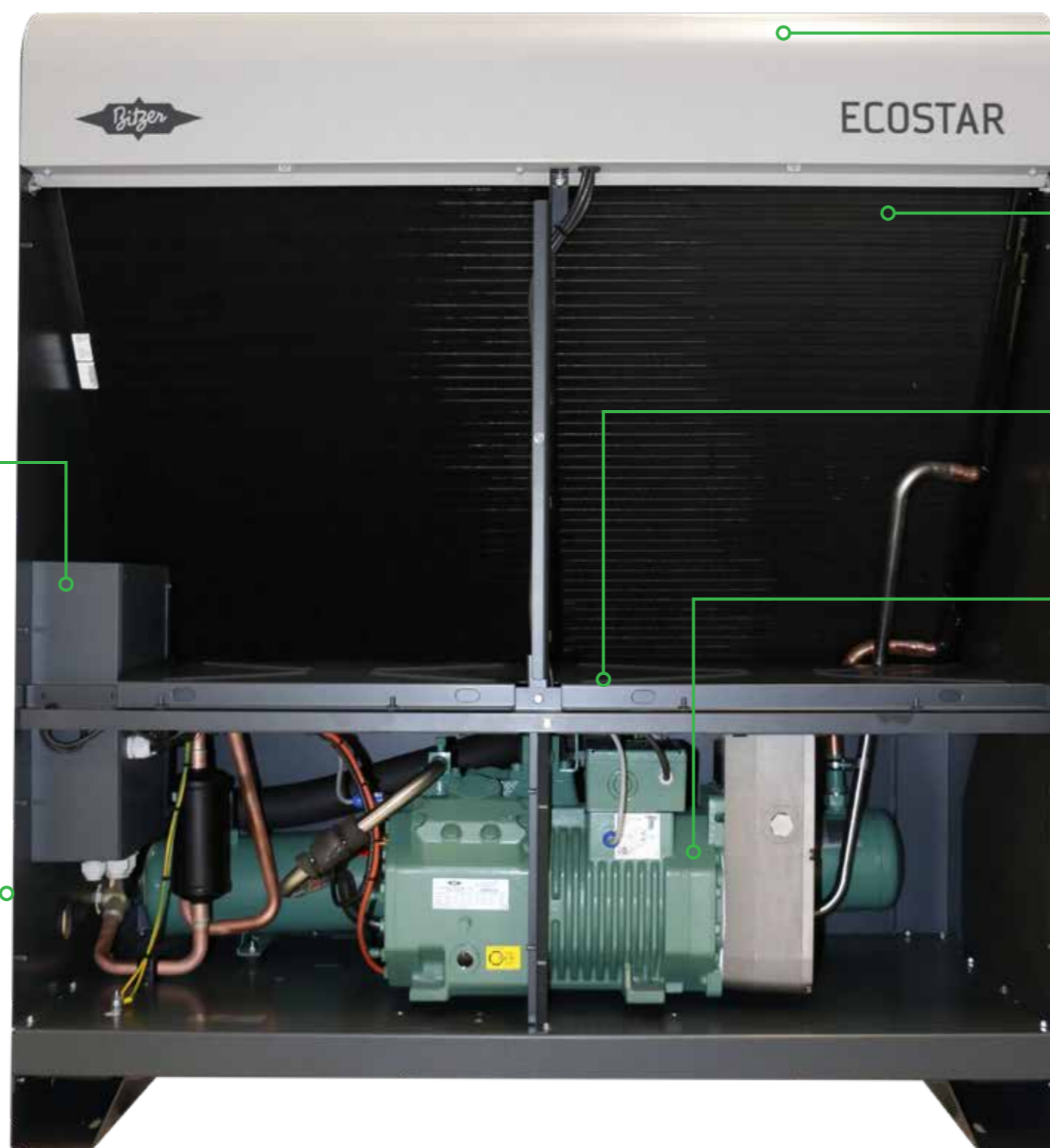
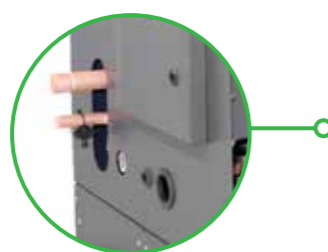


FLÜSSIGKEITSLIENUNG MIT FILTERTROCKNER UND SCHAUGLAS UND SAUGGASLEITUNG

HFO BLEND READY

B BEST SOFTWARE

E CODESIGN CONFORM



DREHZAHLGEREGELTE(R) EC-VENTILATOR(EN)

- // Geringe Leistungsaufnahme

SYSTEMOPTIMIERTER VERFLÜSSIGER

- // Minichannelverflüssiger mit hohem Wärmeübertragungswert und geringer Kältemittelfüllung
- // Optional mit verbessertem Korrosionsschutz

SCHALLGEDÄMMTE UND ROBUSTE AUSFÜHRUNG

- // Optionale Schalldämmung des Verdichtergehäuses (RI-System erforderlich) reduziert die Schallemission um bis zu 5 dB(A)

BITZER ECOLINE VERDICHTER MIT EXTERNEM VARIPACK ODER VARISPEED MIT INTEGRIERTEM FREQUENZUMRICHTER

- // Leistungsregelung von 25 (30) bis 87 Hz
- // Geringer Anlaufstrom
- // Präzise Kühlung

www FREQUENCY INVERTERS

OPTIONALE AUSSTATTUNG

- // RI-System zur Kältemittleinspritzung für Tiefkühlung
- // Ölabscheider mit Rückschlagventil
- // Rückschlagventil in Flüssigkeitsleitung
- // Kühlraumtemperaturfühler
- // OLC-K1 oder Delta-PII

Die Abbildung zeigt einen fast vollständig ausgestatteten ECOSTAR Verflüssigungssatz mit ECOLINE VARISPEED Verdichter. Den normalen Lieferumfang und die verfügbare optionale Ausstattung entnehmen Sie bitte den folgenden Seiten.

* Ausgenommen LHV7E/4NE-14.FY mit einstellbarem Hochdruckschalter.

BITZER REGLER: FUNKTIONEN

BETRIEBSARTEN

- // Saugdruckregelung
- // Temperaturüberwachung für Kühlraum

BETRIEBSART ABPUMPSCHALTUNG ODER PI-REGELUNG

AUSGÄNGE

- // Status des Verflüssigungssatzes
- // Bspw. zweiter Sollwert

VERDICHTERBETRIEB

Bspw. RI-System, Ölheizung

BEGRENZER UND EINSATZGRENZENÜBERWACHUNG

Bspw. min. Verdampfungs-/max. Verflüssigungstemperatur

NOTBETRIEB

- // Hoch-/Niederdruck- oder Kühlraumtemperaturfühler
- // Frequenzumrichter



KOMMUNIKATION

- // Bluetooth über BEST SOFTWARE oder BEST App
- // Mini-USB über BEST SOFTWARE
- // Modbus RTU (RS485)

LEISTUNGSREGELUNG

- Frequenzumrichter
- // 25 bis 87 Hz für vier Zylinder
- // 30 bis 87 Hz für zwei Zylinder

ANZEIGE DER ALARMCODES

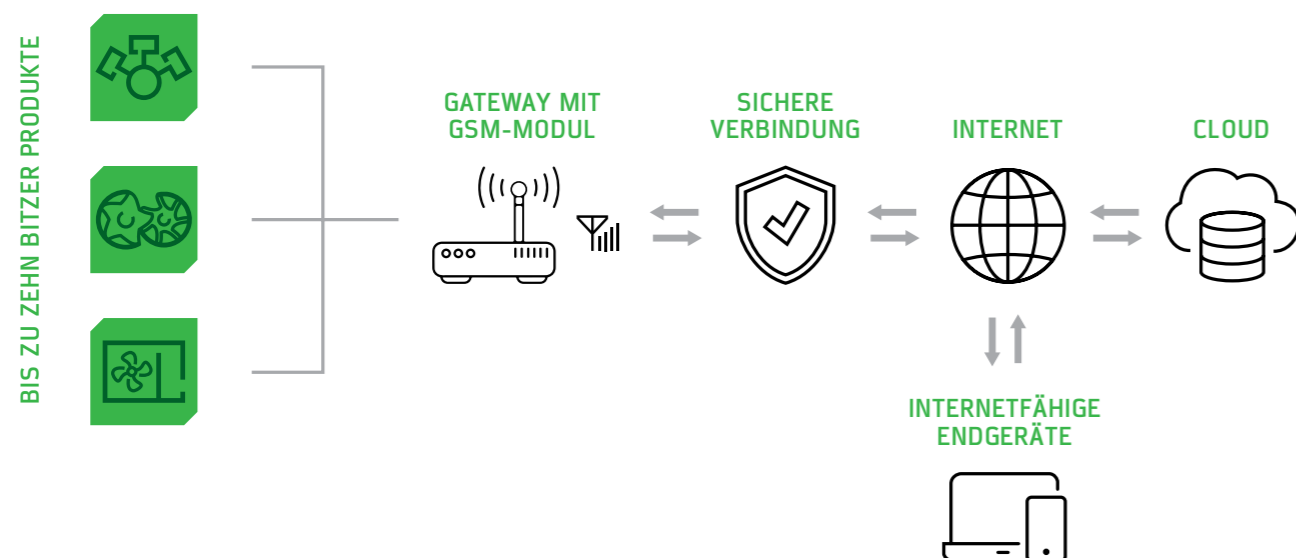
- // Eine integrierte Anzeige mit Alarmnummer, Fehlercode und Kurztext
- // Über BEST SOFTWARE
- // Über Signallampen

FUNKTIONEN (AUSZUG)

- // Winterstart
- // Regelung EC-Ventilator(en)
- // Ölrückholfunktion
- // Nassbetrieberkennung

BITZER DIGITAL NETWORK: GESAMTÜBERBLICK ÜBER DAS HERZ DER KÄLTE- UND KLIMAAANLAGEN

Hier erhalten Sie wichtige Produkt- und Anwendungsinformationen zu allen BITZER Produkten wie beispielsweise Datenanalysen und Verdichterbetriebsberichte.



LIEFERUMFANG

ECOSTAR LUFTGEKÜHLTE VERFLÜSSIGUNGSSÄTZE MIT ECOLINE VARISPEED VERDICHTER ODER ECOLINE MIT VARIPACK		LHVE	
		LHV5E/..	LHV7E/..
Halbhermetischer Hubkolbenverdichter	ECOLINE VARISPEED mit integriertem Frequenzumrichter oder ECOLINE mit VARIPACK*	S	S
Ölheizung	200 .. 260 V, PTC	S	S
Luftgekühlter Verflüssiger	- Minichannel-Design mit einem Ventilator - EC-Motor, drehzahl geregelt	S	
	- Minichannel-Design mit zwei Ventilatoren - EC-Motoren, drehzahl geregelt		S
Wetterschutzgehäuse		S	S
Flüssigkeitssammler	Mit Absperrventil	S	S
Anschluss für Druckentlastungsventil	Am Sammler/Verflüssiger	S	S
Schauglas und Filtertrockner	In Flüssigkeitsleitung	S	S
Hoch- und Niederdruckschalter	- Patronendruckschalter (nicht einstellbar) - LHV7E/4NE-14.FY: einstellbarer Hochdruckschalter	S	S
Temperaturfühler	- Für Sauggastemperatur - Für Druckgastemperatur - Für Umgebungstemperatur	S	S
Druckaufnehmer	Für Hoch- und Niederdruck	S	S
Komplettverrohrung	Druckleitung Flüssigkeitsleitung Saugleitung (isoliert)	S	S
ECOSTAR Steuerung	Steuerung der Verdichterdrehzahl und weiterer Funktionen des Verdichtersatzes	S	S
Komplettverdrahtung	Mit Hauptschalter und Verdichterschütz etc.	S	S
Ölfüllung	BSE32 (Esteröl) für HFKW- und HFKW-HFO-Kältemittel, tc < +70°C	S	S

S = Lieferumfang
(Änderungen vorbehalten)

* Mit externem Frequenzumrichter BITZER VARIPACK.

- LHV7E/4DE-7.FY
- LHV7E/4CE-9.FY
- LHV7E/4VE-7.FY
- LHV7E/4TE-9.FY
- LHV7E/4PE-12.FY
- LHV7E/4NE-14.FY

OPTIONALE AUSSTATTUNG FÜR IHRE ANFORDERUNGEN

ECOSTAR LUFTGEKÜHLTE VERFLÜSSIGUNGSSÄTZE MIT ECOLINE VARISPEED VERDICHTER ODER ECOLINE MIT VARIPACK		LHV5E/..	LHV7E/..
Gewährleistungsverlängerung pro Jahr	Für Details siehe Preisliste	•	•
Temperaturfühler	Für Kühlstellentemperatur	•	•
Rückschlagventil*	In Flüssigkeitsleitung – Montiert	•	•
Ölabscheider*	Mit Rückschlagventil in Druckleitung – Montiert	•	•
RI-System (Kältemittelspritzung)*	– Montiert	•	•
Verflüssiger für erhöhten Korrosionsschutz*	Mit kunststoffbeschichteten Lamellen Mit Kupferlamellen	•	•
Schalldämmung für Verdichtereinhauung*	RI-System (Kältemittelspritzung) erforderlich	•	•
Öfüllung	BSE55 (Esteröl) für HFKW- und HFKW-HFO-Kältemittel – Bei hohen Verflüssigungstemperaturen $t_c > +70^\circ\text{C}$	○	○
	B5.2: "Y" in Verdichterbezeichnung entfällt	○	○
Ölniveauüberwachung OLC-K1 - Optoelektronisch - Montiert	230 V-1-50/60 Hz	• ¹	
Öldifferenzdruckschalter Delta-PII - Montiert	115 .. 230 V-1-50/60 Hz	•	•

BITZER Digital Network

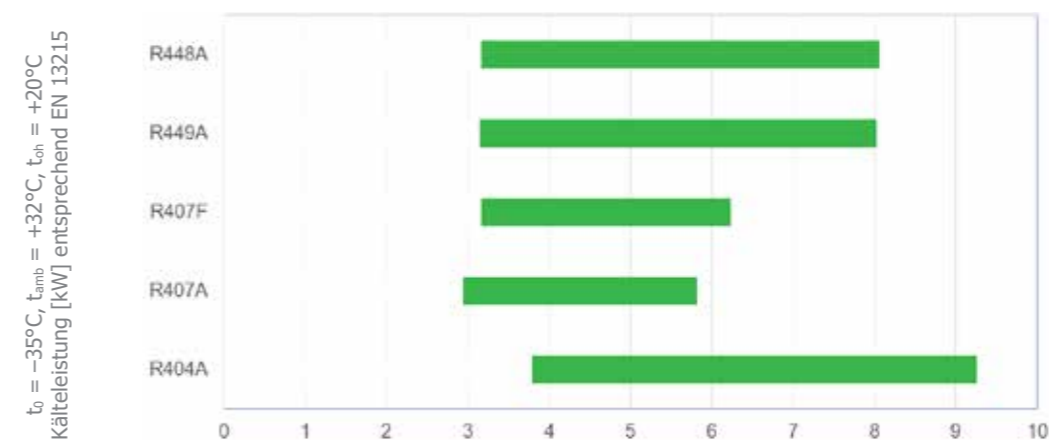
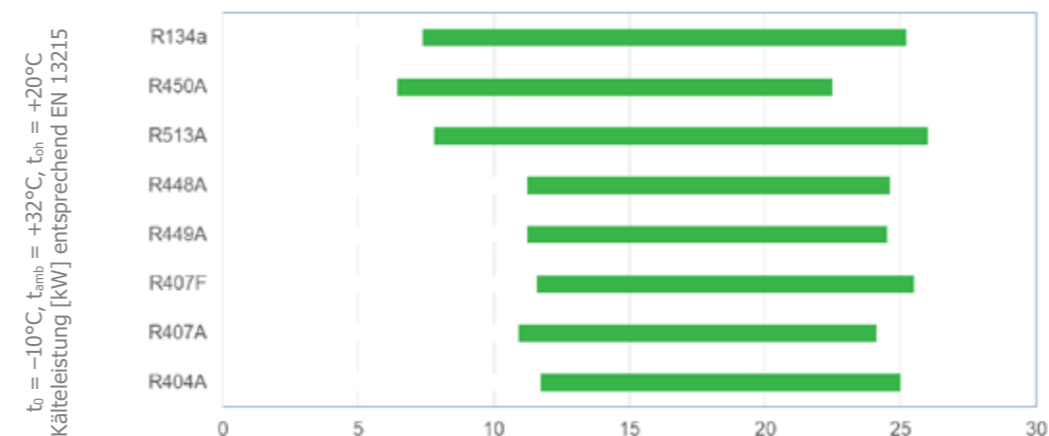
• = Option verfügbar, ○ = Option ohne Aufpreis verfügbar

* Nachrüstung nicht möglich.

¹ Nur für LHV5E/2DES-3.F1(Y).

(Änderungen vorbehalten)

ANWENDUNGSBEREICH



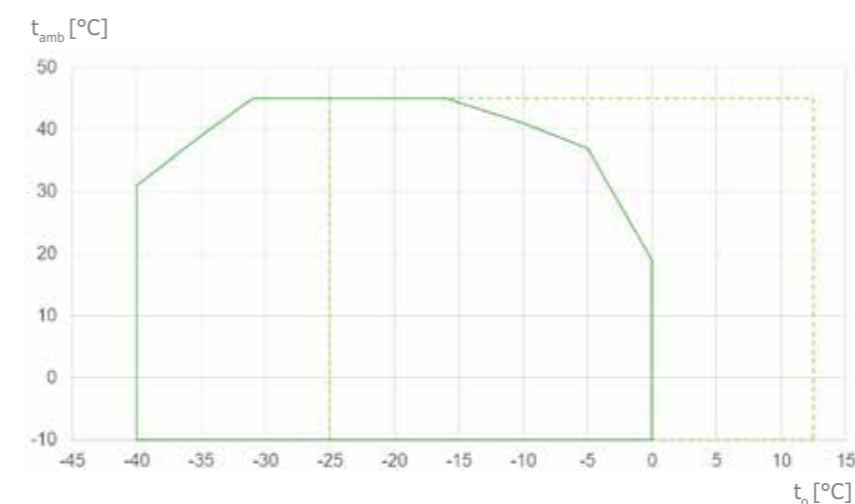
Weitere Details finden Sie in der BITZER SOFTWARE

BITZER SOFTWARE



Für mehr Informationen QR-Code scannen

EINSATZGRENZEN



Vorläufige Daten

LHV7E/4FE-5.F1Y, 80Hz, R448A/R449A, $t_{\text{oh}} = +20^\circ\text{C}$
LHV7E/4CE-9.FY, 80 Hz, R134a/R513A, $t_{\text{oh}} = +20^\circ\text{C}$

t_o Verdampfungstemperatur [°C]
 t_{amb} Umgebungstemperatur [°C]
 t_{oh} Sauggastemperatur [°C]

ASERCOM-ZERTIFIZIERTE LEISTUNGSDATEN

Der Verband europäischer Hersteller von Kälteverdichtern und Regelgeräten (ASERCOM) hat ein Zertifizierungsprogramm für Leistungsdaten von Verflüssigungssätzen implementiert.

Der hohe Standard dieser Zertifizierung wird gewährleistet durch // Plausibilitätsprüfungen der Daten, die von Experten durchgeführt werden

// regelmäßige Messungen bei unabhängigen Instituten

Dieser hohe Aufwand hat zur Folge, dass nur eine begrenzte Anzahl von Verflüssigungssätzen eingereicht werden kann. Deshalb sind noch nicht alle BITZER Produkte zertifiziert. Leistungsdaten von Verflüssigungssätzen, die diesen strengen Anforderungen genügen, dürfen das Label "ASERCOM certified performance" tragen. Alle zertifizierten Verflüssigungssätze und weitere Informationen sind auf der Internetseite des ASERCOM gelistet (www.ASERCOM.org).



In der BITZER SOFTWARE sind die zertifizierten BITZER Verflüssigungssätze mit diesem Label gekennzeichnet

LEISTUNGSDATEN

KÄLTELEISTUNG Q_o @ $t_{amb} +32^\circ\text{C}$							
	NK, -10°C , Mitteltemperatur					TK, -35°C , Mitteltemperatur	
	R404A	R448A R449A	R513A	R450A	R134a	R404A	R448A R449A
LHV5E/2DES-3.F1Y	11,74	10,77	7,81	6,44	7,38	3,76	2,96
LHV5E/4FE-5.F1Y	14,89	14,14	9,81	8,13	9,28	5,27	4,17
LHV5E/4EE-6.F1Y	17,34	16,65	12,42	10,5	11,89	6,34	5,09
LHV7E/4FE-5.F1Y	16,13	15,01	10,09	8,31	9,51	5,38	4,26
LHV7E/4EE-6.F1Y	19,13	18,01	13,03	10,84	12,38	6,51	5,23
LHV7E/4DE-5.F1Y			14,81	12,37	14,09		
LHV7E/4CE-6.F1Y			17,68	14,94	16,92		
LHV7E/4DE-7.FY	21,5	19,92	14,81	12,36	14,08	7,71	5,85
LHV7E/4CE-9.FY	25	23,9	17,68	14,94	16,92	9,21	7,62
LHV7E/4VE-7.FY			18,25	15,44	17,44		
LHV7E/4TE-9.FY			21,2	18,12	20,4		
LHV7E/4PE-12.FY			23	19,75	22,1		
LHV7E/4NE-14.FY			26	22,5	25,2		

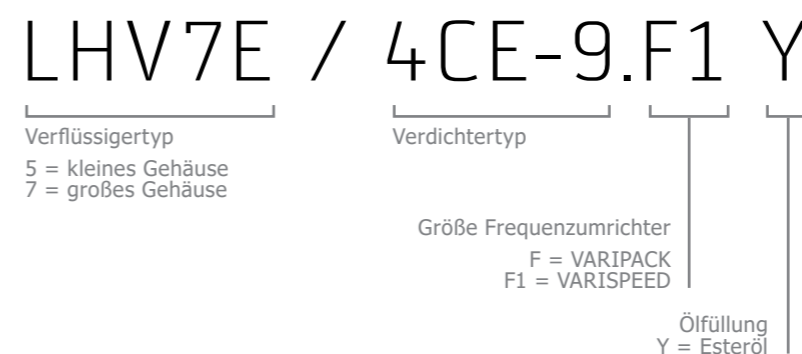
SEPR							
SEPR	NK, -10°C , Mitteltemperatur					TK, -35°C , Mitteltemperatur	
	R404A	R448A R449A	R513A	R450A	R134a	R404A	R448A R449A
LHV5E/2DES-3.F1Y	3,64	3,44	3,92	3,82	3,91	2,04	1,91
LHV5E/4FE-5.F1Y	3,4	3,27	3,56	3,52	3,54	1,84	1,77
LHV5E/4EE-6.F1Y	3,3	3,2	3,5	3,44	3,48	1,84	1,77
LHV7E/4FE-5.F1Y	3,58	3,29	3,81	3,68	3,77	1,91	1,82
LHV7E/4EE-6.F1Y	3,39	3,25	3,76	3,74	3,78	1,95	1,85
LHV7E/4DE-5.F1Y			3,64	3,66	3,65		
LHV7E/4CE-6.F1Y			3,44	3,47	3,45		
LHV7E/4DE-7.FY	3,32	3,23	3,6	3,59	3,61	1,95	1,83
LHV7E/4CE-9.FY	3,2	3,13	3,44	3,47	3,45	1,94	1,79
LHV7E/4VE-7.FY			3,41	3,36	3,41		
LHV7E/4TE-9.FY			3,37	3,29	3,35		
LHV7E/4PE-12.FY			3,39	3,29	3,36		
LHV7E/4NE-14.FY			3,32	3,27	3,3		

Vorläufige Daten

BITZER VERFLÜSSIGUNGSSÄTZE ERFÜLLEN DIE ANFORDERUNGEN DER EU-ÖKODESIGN-VERORDNUNG 2015/1095

Entsprechend MEPS Tier-2, für weitere Details siehe BITZER Broschüre A-530-1	COP	SEPR
NK ($t_0 = -10^\circ\text{C}$) – Kälteleistung	0,2 .. ≤ 5 kW	5 .. 50 kW
TK ($t_0 = -35^\circ\text{C}$) – Kälteleistung	0,1 .. ≤ 2 kW	2 .. 20 kW

ERLÄUTERUNG DER TYPENBEZEICHNUNG



TECHNISCHE DATEN

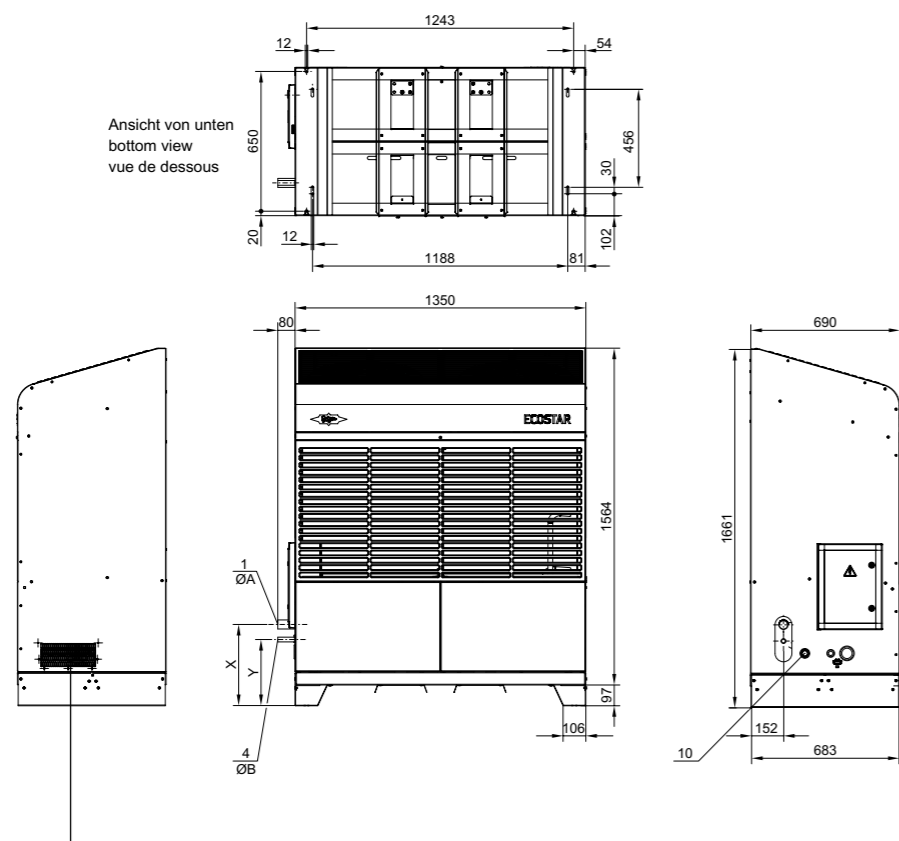
Typ	Gewicht in kg (Standard- lieferumfang)	Max. Leistungs- aufnahme Ventilatoren in W	Max. Luftdurch- satz Verflüssiger in m^3/h	Volumen Sammler in dm^3	Max. Betriebs- strom in A	Schalldruck- pegel*
LHV5E/2DES-3.F1Y	295	1x350	5200	21	16	41,5
LHV5E/4FE-5.F1Y	312	1x350	5200	21	21	42,5
LHV5E/4EE-6.F1Y	312	1x350	5200	21	23	43
LHV7E/4FE-5.F1Y	330	2x350	10400	21	22	43
LHV7E/4EE-6.F1Y	330	2x350	10400	21	24	43,5
LHV7E/4DE-5.F1Y	330	2x350	10400	21	24	47
LHV7E/4CE-6.F1Y	330	2x350	10400	21	24	47,5
LHV7E/4DE-7.FY	330	2x350	10400	21	30	47
LHV7E/4CE-9.FY	330	2x350	10400	21	36	47,5
LHV7E/4VE-7.FY	390	2x350	10400	21	25	47,5
LHV7E/4TE-9.FY	390	2x350	10400	21	28	48
LHV7E/4PE-12.FY	390	2x350	10400	21	32	48,5
LHV7E/4NE-14.FY	390	2x350	10400	21	36	49,5

*In dB(A) bei $t_0 = -10^\circ\text{C}/t_{amb} = +32^\circ\text{C}$, 80 Hz, in 10 m Distanz.
(Änderungen vorbehalten)

Vorläufige Daten

MASSZEICHNUNGEN

LHV5E/LHV7E



* Belüftung für VARIPACK Frequenzumrichter.

Typ	Ø A		Ø B		X	Y
	mm	Zoll	mm	Zoll		
LHV5E/2DES-3.F1Y	22	7/8	16	5/8	372	310
LHV5E/4FE-5.F1Y	28	1 1/8	16	5/8	375	310
LHV5E/4EE-6.F1Y	28	1 1/8	16	5/8	375	310
LHV7E/4FE-5.F1Y	28	1 1/8	16	5/8	375	310
LHV7E/4EE-6.F1Y	28	1 1/8	16	5/8	375	310
LHV7E/4DE-5.F1Y	35	1 3/8	22	7/8	383	308
LHV7E/4CE-6F.1Y	35	1 3/8	22	7/8	383	308
LHV7E/4DE-7.FY*	35	1 3/8	22	7/8	383	308
LHV7E/4CE-9.FY*	35	1 3/8	22	7/8	383	308
LHV7E/4VE-7.FY*	42	1 5/8	22	7/8	383	308
LHV7E/4TE-9.FY*	42	1 5/8	22	7/8	383	308
LHV7E/4PE-12.FY*	42	1 5/8	22	7/8	383	308
LHV7E/4NE-14.FY*	42	1 5/8	22	7/8	383	308

Anschlusspositionen: 1 = Sauggasleitung, 4 = Kältemittelaustritt, 10 = Schauglas

Vorläufige Daten

ZUBEHÖR



ÖLABSCHEIDER MIT RÜCKSCHLAGVENTIL IMMER DAS RICHTIGE ÖLNIVEAU IM VERDICHTER

Jederzeit die richtige Ölversorgung für den Verdichter mit dem optionalen Ölabscheider mit Rückschlagventil in der Druckgasleitung.

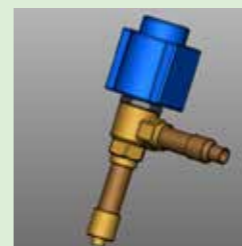
- // Optionales Zubehör (Nachrüsten nicht möglich)
- // Erhältlich für die gesamte ECOSTAR Serie



VERFLÜSSIGER MIT KUNSTSTOFF- BESCHICHTETEN LAMELLEN ODER KUPFERLAMELLEN FÜR ERHÖHTEN KORROSIONSSCHUTZ

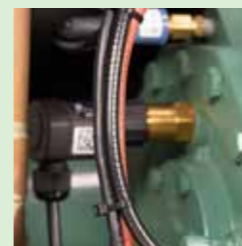
Für eine sichere weltweite Aufstellung auch in anspruchsvollen Umgebungen.

- // Optionales Zubehör



RI-SYSTEM FÜR TIEFKÜHLUNG

- // Optionales Zubehör (Nachrüsten nicht möglich)
- // Kältemitteleinspritzung mit Magnetventil
- // Erforderlich für optionale Schalldämmung



ÖLNIVEAUÜBERWACHUNG/ ÖLDIFFERENZDRUCKSCHALTER FÜR EINEN SICHEREN BETRIEB DES ECOSTAR

- // Optionales Zubehör
- // OLC-K1 für LHV5E/2DES-3.F1(Y)
- // Delta-PII für LHV5E/LHV7E

Die gezeigten Bilder dienen nur als Beispiele

ECOLITE

IMMER DIE RICHTIGE WAHL

OB FÜR TANKSTELLEN ODER KLEINE LEBENSMITTELGESCHÄFTE – DER BITZER ECOLITE GARANTIERT EINE EINFACHE HANDHABUNG UND EINE ZEITSPARENDE INSTALLATION.



VIELSEITIGE ANWENDUNGSMÖGLICHKEITEN

- // Für alle Tief- und Normalkühlanwendungen
- // Perfekte Anpassung an den Anlagenbedarf dank der serienmäßigen mechanischen Leistungsregelung VARISTEP
- // Für größere Kälteleistungen ist der ECOLITE serienmäßig mit VARIPACK und CR ausgestattet
- // Dank geringem Schallpegel problemlos im Stadtgebiet einsetzbar
- // Ausgelegt für alle Klimazonen, auch im ländlichen Raum: Selbst bei hohen Umgebungstemperaturen bis +55°C bleibt die Kühltemperatur konstant
- // Für eine weitere Erhöhung der Anlageneffizienz kann Wärmerückgewinnung genutzt werden

FLEXIBILITÄT

Die umfangreiche Serienausstattung und das optionale Zubehör lassen keine Wünsche offen. Die vielfältigen Funktionen des ECOLITE Reglers ermöglichen eine perfekte Anpassung an alle Anforderungen. Zukunftssicher, da für alle gängigen HFKW-Kältemittel sowie HFO und HFKW-HFO-Gemische freigegeben. Die Serie erfüllt vollständig die EU-Ökodesign-Verordnung 2015/1095 und hat zudem das CE-Kennzeichen nach der Druckgeräterichtlinie 2014/68/EU.

DIE RICHTIGE LÖSUNG FÜR IHRE ANWENDUNG

Die luftgekühlten Verflüssigungssätze für Gewerbekälte der Advanced-Serie ECOLITE ergänzen perfekt die bewährte Standardserie LHE und die Premiumserie ECOSTAR von BITZER. Sie sind die ideale Lösung für anspruchsvolle Kunden, die ein nachhaltiges, zukunftssicheres und einfach zu installierendes Plug-and-Play-Produkt aus bewährten BITZER Bauteilen suchen. Sie eignen sich perfekt für unterschiedliche Anwendungen wie Tankstellen, kleine Lebensmittelgeschäfte, Raststätten und Fast-Food-Restaurants.

TANKSTELLEN



Eine perfekte Kombination: ECOLITE und Tankstellen weltweit. Immer verbunden mit Ihrem Verflüssigungssatz und auf dem neuesten Stand dank BITZER Digital Network.

PHARMA-INDUSTRIE/LABORE



Der ECOLITE ermöglicht es, bestimmte Temperaturniveaus exakt und konstant einzuhalten. In der Industrie sind diese Zuverlässigkeit, Qualität und Präzision unverzichtbar.

HORECA



Dank Ölrückführungsmodus und integrierter VARISTEP Leistungsregelung ist der ECOLITE die richtige Wahl für lange Rohrleitungen und variierende Kühllast.

SKALIERBARE LEISTUNG ENTSPRECHEND IHREM BEDARF

LEBENS-MITTELLÄDEN



Nachhaltigkeit ist unsere Anforderung. Mit der automatischen Anpassung der Verflüssigungstemperatur an die Umgebungstemperatur und möglicher Wärmerückgewinnung erreichen wir eine herausragende Effizienz und geringe CO₂-Emission.

KÜHLRÄUME



Selbst anspruchsvolle Anwendungen sind kein Problem für den ECOLITE. Wir kombinieren Tiefkühlung und Normalkühlung in einem Verflüssigungssatz, um höchste Flexibilität für Ihre Anforderungen zu verwirklichen.

ALLES IN EINEM PAKET BEWÄHRTE BITZER BAUTEILE

**+ REDUZIERTER
LEBENSZYKLUS-
KOSTEN**

HÖCHSTE EFFIZIENZ IN DIESER KLASSE

**+ EINFACHE
INBETRIEBNAHME,
BEDIENUNG UND
ÜBERWACHUNG**

EINSATZBEREIT

**+ HÖCHSTE
FLEXIBILITÄT**

VERSCHIEDENE KÄLTEMITTEL
FREIGEgeben FÜR TIEFKÜHLUNG
UND NORMALKÜHLUNG

**+ GEEIGNET FÜR
ALLE BEREICHE**

GERÄUSCHARM



Dank hocheffizienten BITZER ECOLINE Verdichtern mit Leistungsregelung VARISTEP oder auch in Kombination mit dem externen Frequenzumrichter VARIPACK mit systemoptimierten Verflüssigern und drehzahlgeregelten Ventilatoren sind alle elf Typen standardmäßig für Tiefkühlung und Normalkühlung geeignet.

» Mit ihrer Vielseitigkeit und zukunftsicheren Ausführung bietet diese neue Serie kostengünstige Verflüssigungssätze auf dem aktuellen Stand der Technik mit der neuesten BITZER Technologie.

BENUTZERFREUNDLICHES KONZEPT

Die umfangreiche Serienausstattung, der einfache Zugang zu allen Bauteilen und das Plug-and-Play-Konzept sorgen für eine komfortable Inbetriebnahme und Integration in die Anlage. Der intelligente und benutzerfreundliche BITZER Regler ermöglicht die konstante Überwachung der Parameter und ein einfaches Anpassen der Einstellungen. Dank BEST SOFTWARE und/oder BITZER Digital Network ist alles unter Kontrolle – immer und überall.

ZUVERLÄSSIGE BITZER BAUTEILE

Der weltweit bekannte halbhermetische ECOLINE Hubkolbenverdichter ist das Herz unseres ECOLITE. Die solide und robuste Ausführung des ECOLITE sorgt in Verbindung mit weiteren bewährten BITZER Bauteilen und vielseitigen Software-Funktionen für eine hohe Betriebssicherheit.

ZUKUNFTSSICHER UND NACHHALTIG

Die große Wartungstür erlaubt den Zugang zu allen Bauteilen und erleichtert die Wartung. Zudem macht die halbhermetische Ausführung des ECOLINE Verdichters Reparaturen möglich, was wiederum die Betriebszeit des ECOLITE Verflüssigungssatzes verlängert und seine Nachhaltigkeit erhöht. Die optionalen Wärmerückgewinnungsanschlüsse sind ein weiterer Pluspunkt für eine reduzierte CO₂-Emission.

ANPASSBARKEIT – LEISTUNGSREGELUNG

Die serienmäßige, mechanische Leistungsregelung, auch in Kombination mit dem externen Frequenzumrichter, ermöglicht die Anpassung der Kälteleistung an den tatsächlichen Kühlbedarf. Sie verhindert eine hohe Schalthäufigkeit des Verdichters und sorgt so für einen effizienteren Betrieb der Anlage mit geringeren Betriebskosten. Der ECOLITE passt sich ständig automatisch an den Kühlbedarf an.

ECOLITE: DIE ADVANCED-SERIE LUFTGEKÜHLTER VERFLÜSSIGUNGSSÄTZE

UMFANGREICHE SERIENAUSSTATTUNG

- // BITZER Flüssigkeitssammler mit Druckentlastungsventil
- // Schauglas + Filtertrockner + Kugelventil
- // Hoch-/Niederdruck-Patronendruckschalter und Druckmessumformer
- // Ölheizung
- // Fühler für Sauggas-, Druckgas- und Umgebungstemperatur
- // Mit Schalldämmung der Verdichtereinhausung

DREHZAHLGEREGELTE(R) AC-VENTILATOR(EN)

- // Anpassung an die Umgebungstemperatur für höchsten Wirkungsgrad
- // LHL3E: ein Ventilator, LHL5E: zwei Ventilatoren, LHL7E/LHL7EF: vier Ventilatoren

WEITERER WARTUNGS-ZUGANG FÜR LHL7E(F)

SYSTEMOPTIMIERTER VERFLÜSSIGER

- // Minichannelverflüssiger mit hohem Wärmeübertragungswert und geringer Kältemittelfüllung

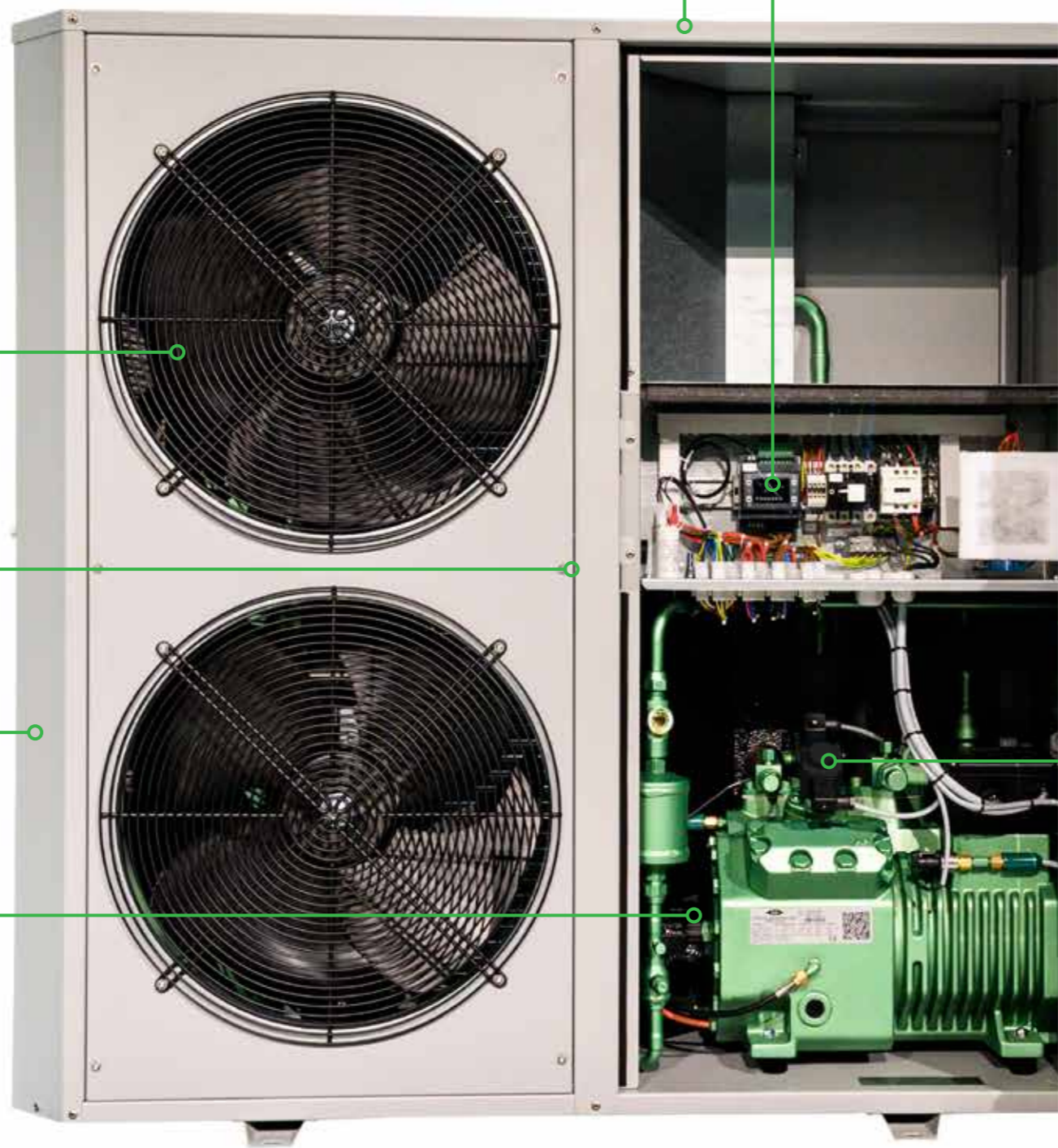
ZUSÄTZLICHE(R) EC-VENTILATOR(EN) ZUR KÜHLUNG DES VERDICHERRAUMS

- // Für zuverlässigen Betrieb unter anspruchsvollen Bedingungen

RECIPROCATING COMPRESSORS

HFO

BEST SOFTWARE



SCHALLGEDÄMMTE AUSFÜHRUNG

- // Das robuste Gehäuse und der Verdichterraum mit Schalldämmung sind für max. Schallschutz ausgelegt



REGLER MIT DISPLAY UND VOR-VERDRAHTETEM ANSCHLUSSKASTEN

- // Regler mit spezieller, von BITZER entwickelter Software
- // Schnittstelle für BEST SOFTWARE
- // Freigegeben für A2L-Kältemittel
- // Modbus RTU (RS485)

ANSCHLÜSSE FÜR WÄRME-RÜCKGEWINNUNG

- // Mit Absperrventil im ECOLITE zum manuellen Öffnen und Schließen (LHL5, LHL7E und LHL7EF)

FLÜSSIGKEITS- UND SAUGGASLEITUNG

- // Einfach zugänglich und alle Rohrleitungen auf einer Seite

EINSTELLBARER HOCH-/NIEDERDRUCKSCHALTER

- // Optionales Zubehör für LHL3E/LHL5E/LHL7E/LHL7EF
- // Nachrüstset erhältlich
- // Serienmäßige Patronendruckschalter entfallen

BITZER ECOLINE VERDICHTER MIT VARISTEP // MIT VARIPACK UND CR KOMBINIERT

- // Hocheffizienter BITZER ECOLINE Verdichter mit VARISTEP Leistungsregelung von (10%) 50% bis 100%

MECHATRONIC CAPACITY CONTROL

- // In Kombination mit BITZER Frequenzumrichter VARIPACK Leistungsregelbereich 30 Hz bis 70 Hz

FREQUENCY INVERTER



Die Abbildung zeigt einen vollständig ausgestatteten ECOLITE LHL5E Verflüssigungssatz. Den normalen Lieferumfang und die verfügbare optionale Ausstattung entnehmen Sie bitte den folgenden Seiten.

BITZER VERFLÜSSIGUNGSSATZ: REGLERFUNKTIONEN

BETRIEBSARTEN

- // Regelung der Verdampfungstemperatur
- // Regelung der Kühlraumtemperatur

ABPUMPSCHALTUNG

Standard = aktiviert

AUSGÄNGE

Bspw. Störungsmeldung

EINGÄNGE

Bspw. Sollwertverschiebung

MODBUS



VARISTEP

- // Einmal VARISTEP
→ Leistungsregelung 50% bis 100%
- // Zweimal VARISTEP
→ Leistungsregelung 10% bis 100%

ANZEIGE DER ALARMCODES

Alarmspeicher für 20 Alarme mit Zeitstempel

NOTBETRIEB

Druckmessumformer/Fühler

WINTERSTARTFUNKTION

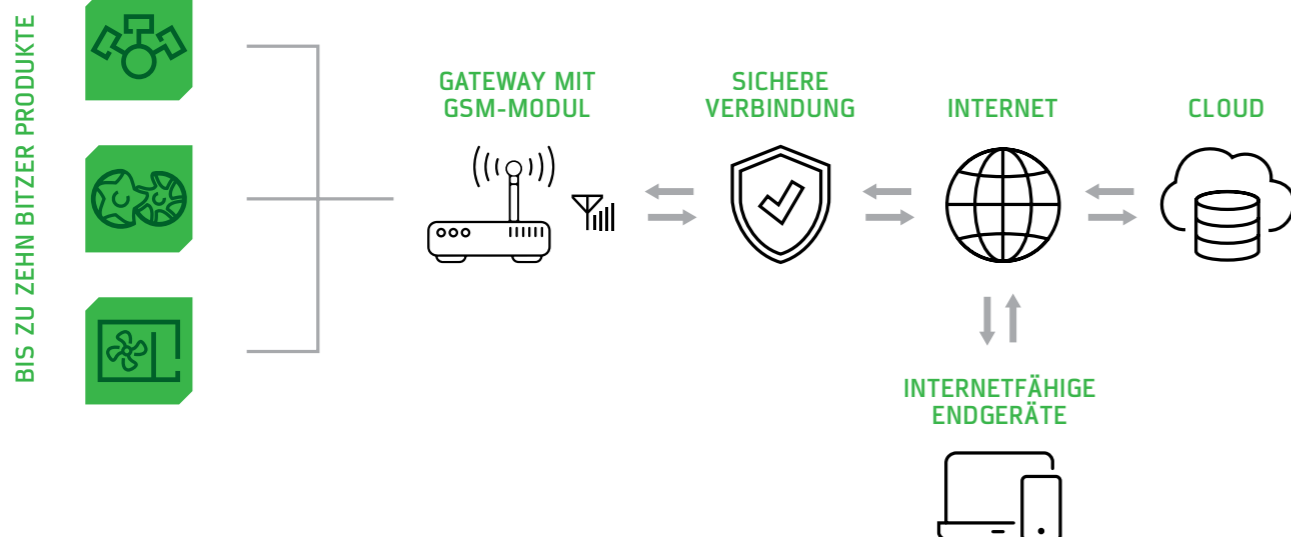
ÖLRÜCKHOLFUNKTION

DREHZAHLGEREGLTE(R) VENTILATOR(EN)

AC-Verflüssigerventilator(en) und EC-Ventilator für Verdichterraum

BITZER DIGITAL NETWORK: GESAMTÜBERBLICK ÜBER DAS HERZ DER KÄLTE- UND KLIMAAANLAGEN

Hier erhalten Sie wichtige Produkt- und Anwendungsinformationen zu allen BITZER Produkten wie beispielsweise Datenanalysen und Verdichterbetriebsberichte.



LIEFERUMFANG

IN KÜRZE VERFÜGBAR

ECOLITE LUFTGEKÜHLTE VERFLÜSSIGUNGSSÄTZE MIT HALBHERMETISCHEN ECOLINE HUBKOLBENVERDICHTERN	LHL3E/..	LHL5E/..	LHL7E/..	LHL7EF/..
Halbhermetische Hubkolbenverdichter				
ECOLINE mit Leistungsregler CRII (1×)	S			
ECOLINE mit Leistungsregler CRII (1×) und CRII Vorbereitung (1×)		S	S	
ECOLINE mit Leistungsregler CR (1×) und Frequenzumrichter VARIPACK				S
Ölheizung				
200 .. 260 V, PTC	S	S	S	S
Luftgekühlter Verflüssiger				
- Mit einem Ventilator - AC-Motor, drehzahl geregelt	S			
- Mit zwei Ventilatoren - AC-Motoren, drehzahl geregelt		S		
- Mit vier Ventilatoren - AC-Motoren, drehzahl geregelt			S	S
Ventilator(en) zur Kühlung des Verdichterraums*				
EC-Motor	S	S	S	S
Flüssigkeitssammler				
- Mit Absperrventil - Mit Anschluss für Druckentlastungsventil - Mit drei Schaugläsern (nur LHL7EF)	S	S	S	S
Schauglas, Filtertrockner und Kugelventil				
In Flüssigkeitsleitung; LHL3E/LHL5E: verschraubter Filtertrockner, LHL7E/LHL7EF: gelöteter Filtertrockner	S	S	S	S
Hoch- und Niederdruckschalter				
Patronendruckschalter nicht einstellbar	S	S	S	S
Temperaturfühler				
- Für Sauggastemperatur - Für Druckgastemperatur - Für Umgebungstemperatur	S	S	S	S
Druckaufnehmer				
Für Hoch- und Niederdruck	S	S	S	S
Druckleitung				
	S	S	S	S
ECOLITE Steuerung				
Steuerung der Leistungsregelung und weiterer Funktionen des Verflüssigungssatzes	S	S	S	S
Komplettverrohrung und -verdrahtung				
	S	S	S	S
Ölfüllung				
BSE32 (Esteröl) für HFKW- und HFKW-HFO-Kältemittel, tc < +70°C	S	S	S	S
Wetterschutzgehäuse				
Mit Schalldämmung der Verdichtereinhausung	S	S	S	S
Abnahme für A2L-Anwendung				
- Freigabeerklärung A2L - Entsperrcode zur Freischaltung zugelassener Kältemittel im Regler (R1234ze(E)/f, R454C, R455A)	S	S	S	S
CE-Kennzeichnung nach Druckgeräterichtlinie (DGR)				
	S	S	S	S
Schutzgerät				
SE-B3	S	S	S	
IQ MODUL				S

S = Lieferumfang
* Große Einsatzgrenzen – selbst für Tiefkühlanwendungen wird keine Kältemittelspritzung benötigt. (Änderungen vorbehalten)

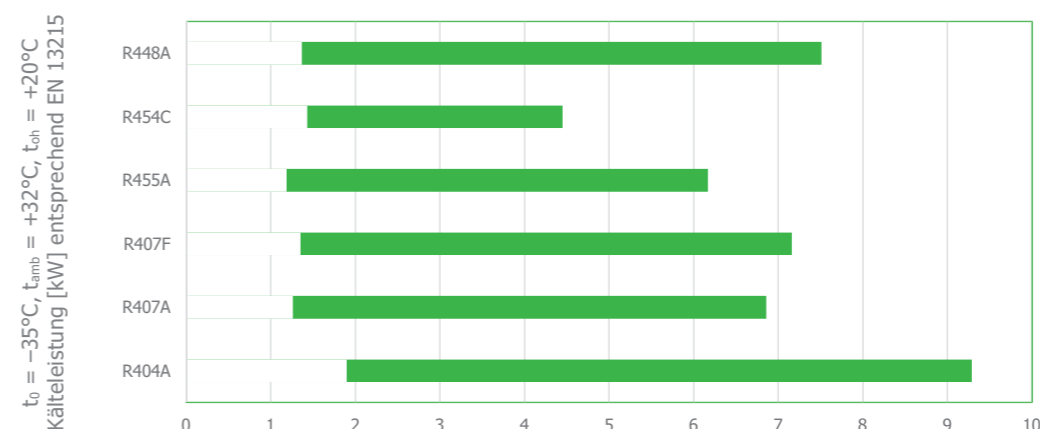
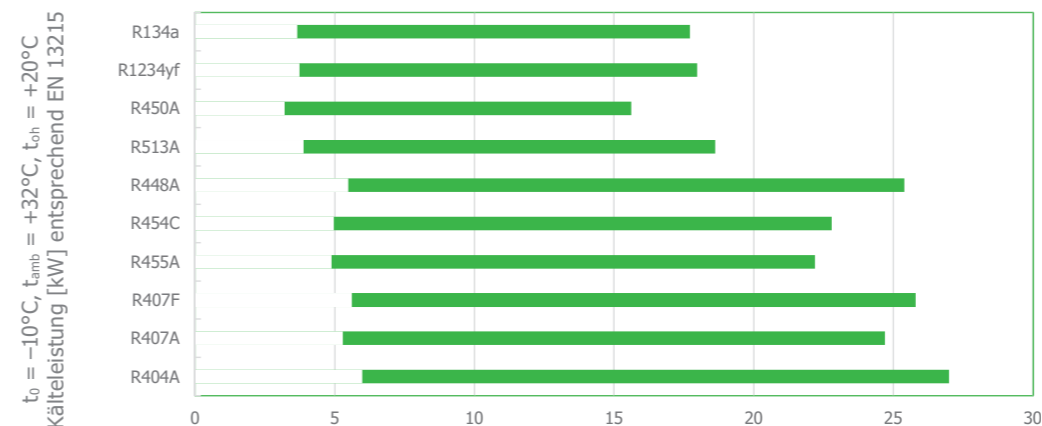
OPTIONALE AUSSTATTUNG FÜR IHRE ANFORDERUNGEN

ECOLITE LUFTGEKÜHLTE VERFLÜSSIGUNGSSÄTZE MIT ECOLINE VERDICHTER		LHL3E/..	LHL5E/..	LHL7E/..	LHL7EF/..
Garantieverlängerung bis zu fünf Jahre	Details siehe Preisliste	•	•	•	•
Temperaturfühler	Für Kühlstellen	•	•	•	•
Ölabscheider mit Rückschlagventil*	Montiert	•	•	•	•
Rückschlagventil*	In Flüssigkeitsleitung – Montiert	•	•	•	•
Schauglas für Flüssigkeitssammler	– Zweimal Schauglas bei LHL3E und LHL5E* – Dreimal Schauglas bei LHL7E*	•	•	•	S
Verflüssiger für erhöhten Korrosionsschutz*	Mit kunststoffbeschichteten Lamellen Mit Kupferlamellen	•	•	•	•
Anschlüsse für Wärmerückgewinnung*	Rohranschlüsse vorbereitet mit Absperrventil (manuell) in Kombination mit Ölabscheider und Rückschlagventil; Nachrüstung nicht möglich		•	•	•
BEST Schnittstellenkonverter (BITZER Electronic Service Tool)	Schnittstellenkonverter mit Kabelsatz	•	•	•	•
Ölfüllung	BSE55 (Esteröl) für HFKW- und HFKW-HFO-Kältemittel – Bei hohen Verflüssigungstemperaturen: $t_c > +70^\circ\text{C}$ – Für R1234ze(E), $t_c < +70^\circ\text{C}/t_0 < +15^\circ\text{C}$ ¹	○	○	○	○
	B5.2: "Y" in Verdichterbezeichnung entfällt	○	○	○	○
Ölniveauüberwachung OLC-K1 – Optoelektronisch – Montiert ab Werk	Nachrüstsatz verfügbar: Teilenr. 34733491	•	•		
Öldifferenzdruckschalter Delta-PII	– 115 .. 230 V-1-50/60 Hz – Nachrüstsatz verfügbar: Teilenr. 34733492			•	
Öldifferenzdruckschalter DP-3, Montiert	24 V – Für Verdichtermodule – Nachrüstung möglich				•
Zweiter Leistungsregler CRII – Montiert ab Werk	Nachrüstsatz verfügbar: Teilenr. 30235550		•	•	
BITZER Digital Network		•	•	•	•
Hoch- und Niederdruckschalter – Montiert ab Werk	Einstellbar, empfohlen für Druckentlastungsventil – Ersetzt Standardpatronendruckschalter – Nachrüstsatz verfügbar Mit Teilenr. 34732505 (LHL3E/LHL5E) Mit Teilenr. 34732512 (LHL7E/LHL7EF)	•	•	•	•

IN KÜRZE
VERFÜGBAR

• = Option verfügbar, ○ = Option ohne Aufpreis verfügbar
* Nachrüstung nicht möglich.
¹ Für R1234ze(E), $t_c > +70^\circ\text{C}/t_0 > +15^\circ\text{C}$, auf Anfrage.
(Änderungen vorbehalten)

ANWENDUNGSBEREICH*



* Max. Kälteleistung [kW] für größtes Modell LHL7E/4NE-14Y (vorläufige Daten).

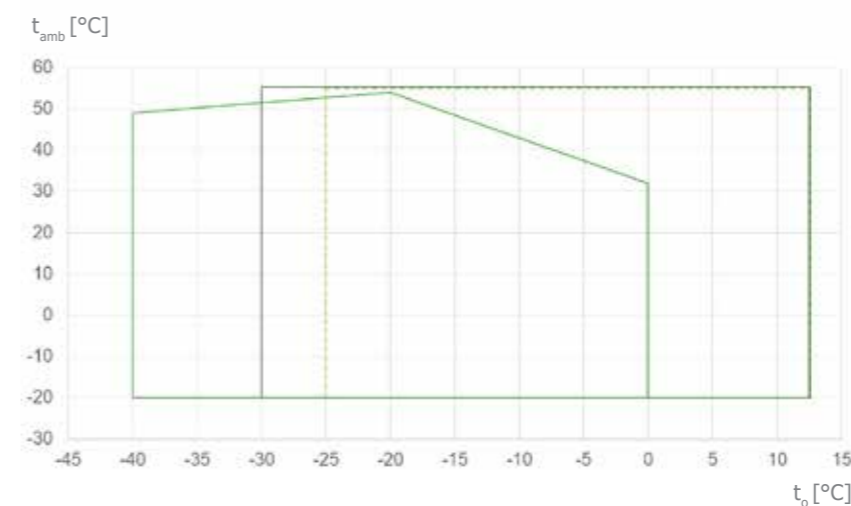
Weitere Details finden Sie in der BITZER SOFTWARE

BITZER SOFTWARE



Für mehr Informationen QR-Code scannen

EINSATZGRENZEN



LHL5E/4DES-5Y, 50 Hz, R134a/450A, $t_{\text{oh}} = +20^\circ\text{C}$
LHL7E/4NE-14Y, 50 Hz, R513A/R1234yf, $t_{\text{oh}} = +20^\circ\text{C}$
LHL5E/4FES-3Y, 50 Hz, R448A/449A/454C, $t_{\text{oh}} = +20^\circ\text{C}$

t_0 Verdampfungstemperatur [$^\circ\text{C}$]
 t_{amb} Umgebungstemperatur [$^\circ\text{C}$]
 t_{oh} Sauggasttemperatur [$^\circ\text{C}$]

ASERCOM-ZERTIFIZIERTE LEISTUNGSDATEN

Der Verband europäischer Hersteller von Kälteverdichtern und Regelgeräten (ASERCOM) hat ein Zertifizierungsprogramm für Leistungsdaten von Verflüssigungssätzen implementiert.

Der hohe Standard dieser Zertifizierung wird gewährleistet durch

// Plausibilitätsprüfungen der Daten, die von Experten durchgeführt werden

// regelmäßige Messungen bei unabhängigen Instituten

Dieser hohe Aufwand hat zur Folge, dass nur eine begrenzte Anzahl von Verflüssigungssätzen eingereicht werden kann. Deshalb sind noch nicht alle BITZER Produkte zertifiziert. Leistungsdaten von Verflüssigungssätzen, die diesen strengen Anforderungen genügen, dürfen das Label "ASERCOM certified performance" tragen. Alle zertifizierten Verflüssigungssätze und weitere Informationen sind auf der Internetseite des ASERCOM gelistet (www.ASERCOM.org).



In der BITZER SOFTWARE sind die zertifizierten BITZER Verflüssigungssätze mit diesem Label gekennzeichnet

LEISTUNGSDATEN

KÄLTELEISTUNG Q_o @ $t_{amb} +32^\circ\text{C}$																
	NK, -10°C , Mitteltemperatur											TK, -35°C , Mitteltemperatur				
	R134a	R450A	R513A	R1234yf	R404A	R407A	R407F	R448A	R454C	R455A	R404A	R407A	R407F	R448A	R454C	R455A
LHL3E/2EES-2Y	4,32	3,79	4,56	4,28	6,74	6,01	5,49	6,22	5,65	5,54	2,22	1,49	1,60	1,37	1,21	1,19
LHL3E/2DES-2Y	5,22	4,59	5,49	5,29	8,12	7,34	6,22	7,58	6,91	6,77	2,83	1,95	2,08	1,62	1,45	1,41
LHL3E/2CES-3Y	5,76	5,04	6,11	5,90	9,79	8,91	7,58	9,09	8,22	8,11	3,26	2,33	2,39	2,10	1,92	1,85
LHL5E/4FES-3Y	7,44	6,53	7,83	7,53	11,89	10,64	9,09	11,00	9,98	9,81	4,05	2,74	2,93	2,42	2,13	2,13
LHL5E/4EES-4Y	8,47	7,44	8,93	8,39	13,34	11,85	11,00	12,24	11,14	10,92	4,63	3,06	3,27	2,96	2,65	2,60
LHL5E/4DES-5Y	10,23	9,01	10,74	10,35	15,74	14,43	12,24	14,87	13,57	13,30	5,52	3,98	4,24	3,31	3,00	2,91
LHL5E/4CES-6Y	11,47	10,06	12,14	11,72	18,34	16,33	14,87	16,92	14,98	14,72	5,72	4,09	4,40	4,28	3,92	3,79
LHL7E/4VE-7Y	13,68	12,02	14,43	13,92	21,50	19,48	16,92	19,99	17,74	17,43	7,07	5,31	5,49	4,49	3,70	3,71
LHL7E/4TE-9Y	15,24	13,41	16,08	15,54	23,70	21,50	19,99	22,10	19,72	19,23	7,62	5,56	5,79	5,67	4,71	4,68
LHL7E/4PE-12Y	17,71	15,62	18,62	17,98	27,00	24,70	22,10	25,40	22,80	22,20	9,29	6,86	7,16	6,01	5,09	4,96
LHL7E/4NE-14Y	17,7	15,76	18,62	17,97	27,12	26,25	25,40	26,99	24,66	24,73	9,37	7,7	8,08	7,51	6,41	6,17
LHL7EF/4VE-7Y																
LHL7EF/4TE-9Y																
LHL7EF/4PE-12Y																
LHL7EF/4NE-14Y																

IN KÜRZE VERFÜGBAR

Vorläufige Daten

Vorläufige Daten

SEPR // COP																
COP	NK, -10°C , Mitteltemperatur											TK, -35°C , Mitteltemperatur				
	R134a	R450A	R513A	R1234yf	R404A	R407A	R407F	R448A	R454C	R455A	R404A	R407A	R407F	R448A	R454C	R455A
LHL3E/2EES-2Y	2,59	2,53	2,59	2,55	3,40	3,30	3,26	3,30	2,35	2,11	1,40	1,21	1,23	1,24	1,20	1,14
LHL3E/2DES-2Y	2,53	2,50	2,53	2,49	3,20	3,14	3,09	3,13	3,23	2,83	1,92	1,22	1,23	1,24	1,22	1,14
LHL3E/2CES-3Y	3,50	2,47	3,49	3,49	2,96	2,95	2,89	2,93	3,05	2,68	1,91	1,23	1,69	1,72	1,26	1,15
LHL5E/4FES-3Y	3,56	3,45	3,61	3,6	3,46	3,32	3,29	3,33	3,35	3,00	1,86	1,61	1,62	1,66	1,56	1,54
LHL5E/4EES-4Y	3,73	3,65	3,76	3,73	3,21	3,19	3,14	3,17	3,25	2,88	1,92	1,67	1,69	1,73	1,65	1,58
LHL5E/4DES-5Y	3,61	3,57	3,61	3,62	3,05	3,07	3,02	3,06	3,17	2,78	1,91	1,68	1,70	1,74	1,71	1,57
LHL5E/4CES-6Y	3,49	3,49	3,47	3,47	2,80	2,86	2,81	2,84	2,96	2,61	1,89	1,69	1,70	1,74	1,73	1,58
LHL7E/4VE-7Y	3,62	3,45	3,7	3,71	3,33	3,35	3,33	3,39	3,31	2,95	1,93	1,72	1,76	1,76	1,63	1,60
LHL7E/4TE-9Y	3,66	3,54	3,67	3,67	3,16	3,20	3,17	3,23	3,21	2,85	1,95	1,76	1,80	1,80	1,70	1,64
LHL7E/4PE-12Y	3,64	3,58	3,64	3,63	3,08	3,13	3,10	3,14	3,18	2,82	1,97	1,76	1,81	1,80	1,73	1,65
LHL7E/4NE-14Y	3,56	3,57	3,54	3,53	2,85	2,92	2,89	2,93	3,01	2,65	1,95	1,78	1,82	1,83	1,77	1,65
LHL7EF/4VE-7Y																
LHL7EF/4TE-9Y																
LHL7EF/4PE-12Y																
LHL7EF/4NE-14Y																

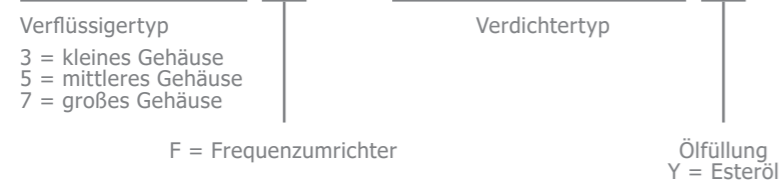
IN KÜRZE VERFÜGBAR

BITZER VERFLÜSSIGUNGSSÄTZE ERFÜLLEN DIE ANFORDERUNGEN DER EU-ÖKODESIGN-VERORDNUNG 2015/1095

Entsprechend MEPS Tier-2, für weitere Details siehe BITZER Broschüre A-530-1	COP	SEPR
NK ($t_0 = -10^\circ\text{C}$) – Kälteleistung	0,2 .. ≤ 5 kW	5 .. 50 kW
TK ($t_0 = -35^\circ\text{C}$) – Kälteleistung	0,1 .. ≤ 2 kW	2 .. 20 kW

ERLÄUTERUNG DER TYPENBEZEICHNUNG

LHL3E / 2DES-2Y

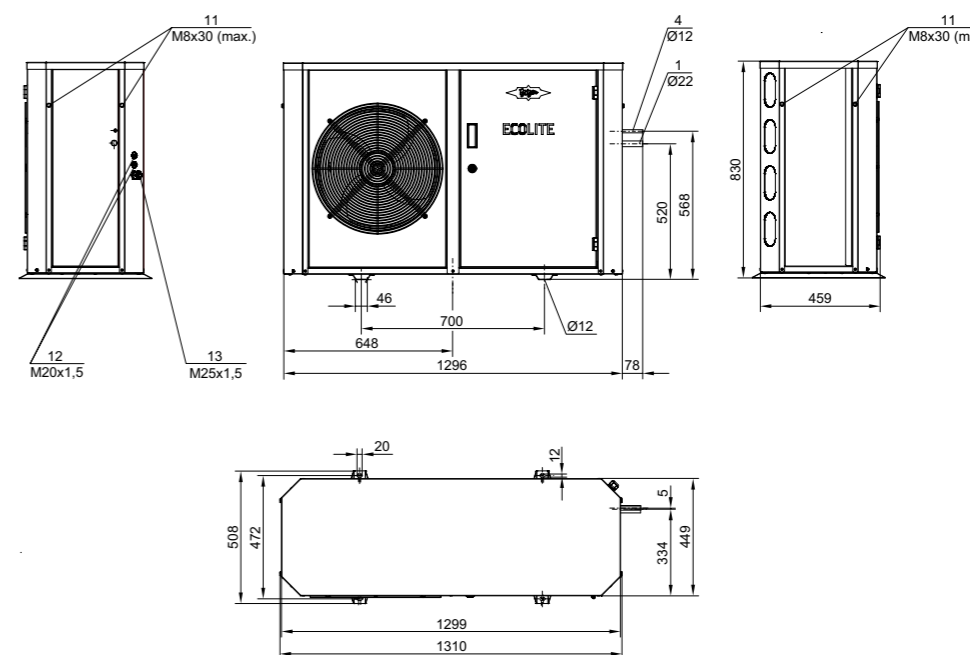


Typ	Gewicht in kg (Standardlieferumfang)	Max. Leistungsaufnahme Ventilatoren in kW	Max. Luftdurchsatz Verflüssiger in m ³ /h	Volumen Sammler in dm ³	Max. Betriebsstrom in A	Schalldruckpegel*
LHL3E/2EES-2Y	157	0,12	3000	7,8	6,6	36,0
LHL3E/2DES-2Y	157	0,12	3000	7,8	8,0	36,0
LHL3E/2CES-3Y	159	0,12	3000	7,8	9,7	36,5
LHL5E/4FES-3Y	210	0,24	6000	15	10,0	37,0
LHL5E/4EES-4Y	214	0,24	6000	15	12,8	38,0
LHL5E/4DES-5Y	216	0,24	6000	15	15,1	38,5
LHL5E/4CES-6Y	218	0,24	6000	15	18,3	39,0
LHL7E/4VE-7Y	347	0,48	12000	25	17,6	41,0
LHL7E/4TE-9Y	349	0,48	12000	25	20,9	42,0
LHL7E/4PE-12Y	352	0,48	12000	25	23,7	43,0
LHL7E/4NE-14Y	360	0,48	12000	25	27,6	44,0
LHL7EF/4VE-7Y	360	0,48	12000	30	16,0	41,0
LHL7EF/4TE-9Y	360	0,48	12000	30	19,5	42,0
LHL7EF/4PE-12Y	360	0,48	12000	30	21,5	43,0
LHL7EF/4NE-14Y	360	0,48	12000	30	26,3	44,0

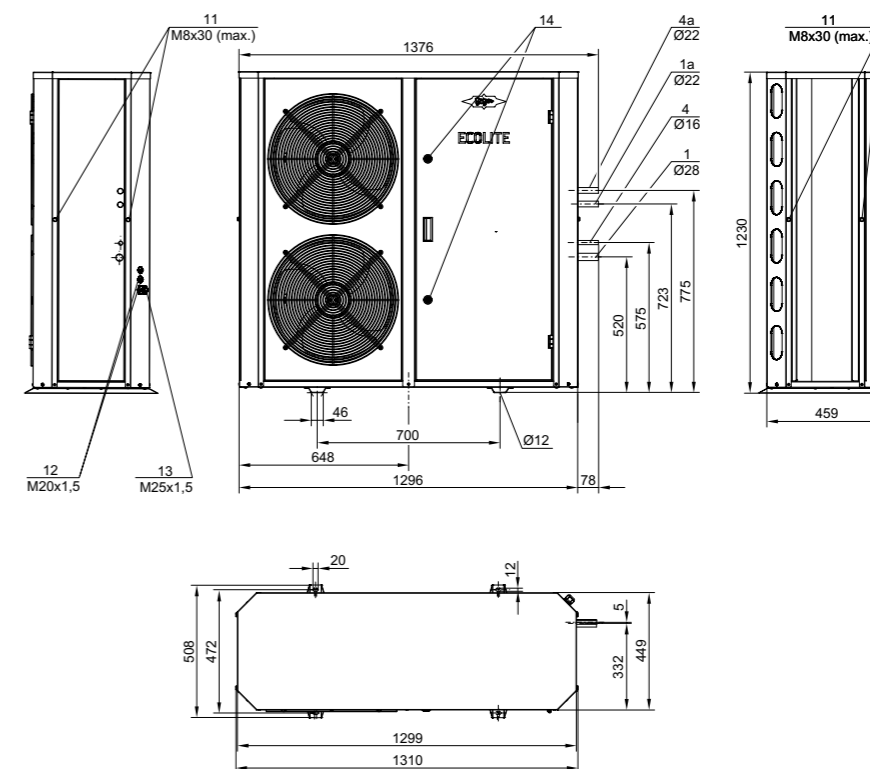
* In dB(A) bei t₀ = -10°C/t_{amb} = +32°C, 50 Hz, in 10 m Distanz für R513A. (Änderungen vorbehalten)

MASSZEICHNUNGEN

LHL3E



LHL5E



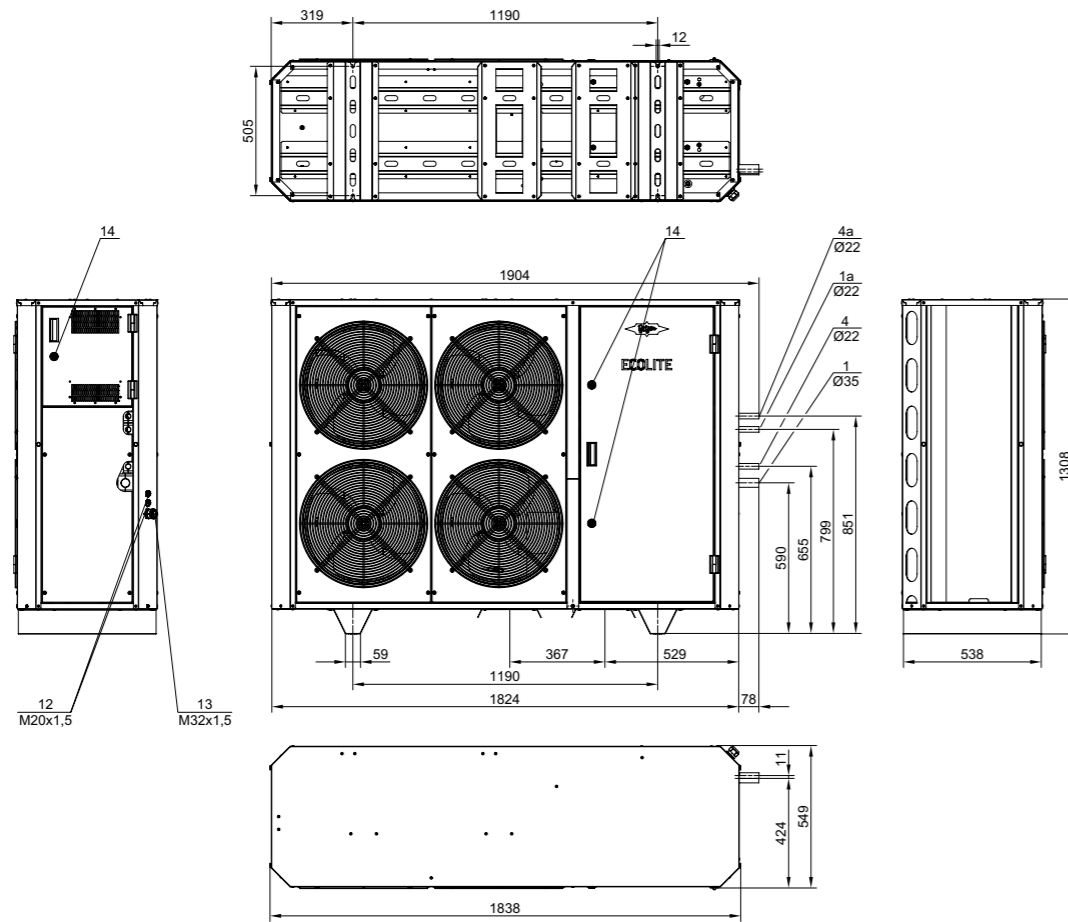
Vorläufige Daten

Anschlusspositionen
 1 Kältemiteleintritt (Sauggasleitung), SL
 1a Einlass Wärmerückgewinnung (optional)
 4 Kältemittelaustritt, DL
 4a Auslass Wärmerückgewinnung (optional)

11 Hebepunkte
 12 Stopfen für Kabeldurchführungen
 13 Kabeldurchführung (für Kabel-ø 9–17 mm)
 14 Türschloss

MASSZEICHNUNGEN

LHL7E
LHL7EF



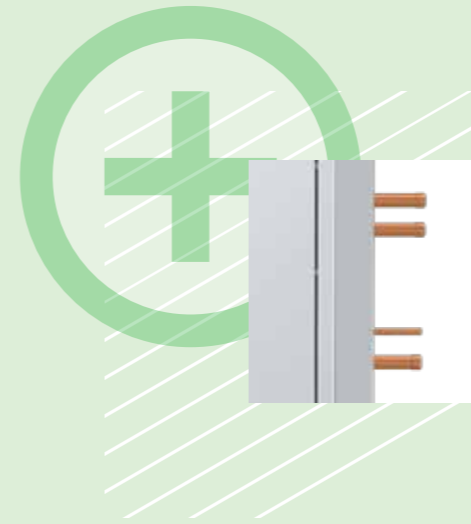
Anschlusspositionen

- 1 Kältemiteleintritt (Sauggasleitung), SL
- 1a Einlass Wärmerückgewinnung (optional)
- 4 Kältemittelaustritt, DL
- 4a Auslass Wärmerückgewinnung (optional)

- 11 Hebepunkte
- 12 Stopfen für Kabeldurchführungen
- 13 Kabeldurchführung (für Kabel- ϕ 9–17 mm)
- 14 Türschloss

Vorläufige Daten

ZUBEHÖR



WÄRMERÜCKGEWINNUNGSANSCHLUSS KOMBINATION AUS HEIZEN UND KÜHLEN

Wärmerückgewinnung: ein einfacher zusätzlicher Schritt hin zu Energieeinsparung und Nachhaltigkeit, wodurch die Anlageeffizienz steigt und die Betriebskosten gesenkt werden. Die Wärmerückgewinnung kann dank vorbereiteten Rohrleitungen einfach umgesetzt werden. Die Wärmerückgewinnung kann flexibel nach Bedarf genutzt werden.

- // Optionales Zubehör für LHL5E, LHL7E und LHL7EF
- // Absperrventil im Verflüssigungssatz zum manuellen Schließen und Öffnen der Rohrleitungen für die Wärmerückgewinnung enthalten



ÖLABSCHEIDER MIT RÜCKSCHLAGVENTIL ANSPRUCHSVOLLE ANWENDUNGEN SIND KEIN PROBLEM

Jederzeit das richtige Ölniveau im Verdichter, auch bei langen Rohrführungen oder mehreren Verdampfern.

- // Optionales Zubehör für LHL3E, LHL5E und LHL7E/LHL7EF (Nachrüsten nicht möglich)



ÖLNIVEAUÜBERWACHUNG/ ÖLDIFFERENZDRUCKSCHALTER FÜR ZUSÄTZLICHEN VERDICHTESCHUTZ, INSBESONDERE BEI MEHREREN VER- DAMPFERN UND LANGEN ROHRLEITUNGEN

- // Optionales Zubehör für LHL3E, LHL5E und LHL7E/LHL7EF
- // Nachrüstsatz verfügbar



EINSTELLBARER HOCH-/NIEDERDRUCK- SCHALTER

Die serienmäßigen Patronendruckschalter können durch einstellbare Hoch-/Niederdruckschalter ersetzt werden.

- // Optionales Zubehör für LHL3E, LHL5E und LHL7E/LHL7EF
- // Nachrüstsatz verfügbar

Die gezeigten Bilder dienen nur als Beispiele

LHE INDIVIDUELL, EINFACH, HOCHEFFIZIENT

OB FÜR TIEFKÜHL- BZW. NORMALKÜHLANWENDUNGEN ODER HOHE UMGEBUNGSTEMPERATUREN – DIE BITZER LHE SERIE MIT IHREM MODULAREN SYSTEM GARANTIERT EIN WEITES SPEKTRUM AN KÄLTELEISTUNGEN UND NACHHALTIGKEIT.



VIELSEITIGE ANWENDUNGSMÖGLICHKEITEN

- // Große Auswahl an Zubehör und Optionen wie VARISTEP Leistungsregelung oder Witterschutzgehäuse
- // Vielzahl von freigegebenen Kältemitteln – auch aus der Sicherheitsgruppe A2L mit niedrigem Treibhauspotenzial
- // Anwendungsbereiche mit niedriger und mittlerer Verdampfungstemperatur bei hoher Umgebungstemperatur bis +50°C
- // Das IQ MODUL CM-RC-02 als Standard für alle Verflüssigungssätze mit ECOLINE Verdichtergehäuse CE3 .. BE6
- // LHE PRO ist die natürliche Lösung für die Kältemittel Propan und Propen der Sicherheitsklasse A3 mit einer Kälteleistung von bis zu 1,8 kW für Tiefkühlanwendungen und 5,8 kW für Normalkühlanwendungen

EIN ANGEBOT FÜR JEDE ART VON ANWENDUNG

Die LHE Serie umfasst sechs Familien mit BITZER ECOLINE Verdichtern. Sie deckt den Normalkühlbereich von 0,8 bis 60,0 kW und 0,4 bis 23,0 kW bei Tiefkühlanwendungen ab und eignet sich auch dank den 2-stufigen Verdichtern auch für sehr tiefe Verdampfungstemperaturen. Die LHE Serie bietet für jede Anforderung die optimalen Optionen und Varianten. Außerdem erfüllt die Serie vollständig die EU-Ökodesign-Verordnung 2015/1095.

»» DIE RICHTIGE LÖSUNG FÜR IHRE ANWENDUNG

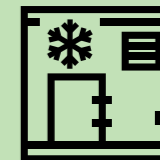
Die luftgekühlten Verflüssigungssätze der Standardserie LHE sind die perfekte Wahl, wenn Flexibilität und Anpassungsfähigkeit gefragt sind. Sie sind die ideale Lösung für Kunden, die ein bewährtes, nachhaltiges und zuverlässiges Produkt von BITZER suchen. Sie eignen sich perfekt für unterschiedliche Anwendungen wie Agrar- und Lebensmittelindustrie, Lagerung von Produkten in Logistikzentren und Prozesskühlung.

AGRAR- UND LEBENSMITTEL- INDUSTRIE



In der Lebensmittelverarbeitung, etwa in Bäckereien, Konditoreien und der Schokolade- und Speiseeisherstellung, werden Kälteanlagen benötigt. Diese Sektoren benötigen unter allen Bedingungen weltweit eine stabile, effiziente und genaue Kühlung, wie sie die LHE Serie gewährleisten kann.

KÜHLRÄUME



Welche Artikel auch immer im Kühlraum gelagert werden – mit der LHE Serie und ihrer halbhermetischen ECOLINE Verdichtertechnologie sind Kälteleistung und Betriebssicherheit bei perfekter Kühlraumtemperatur sichergestellt.

SKALIERBARE LEISTUNG ENTSPRECHEND IHREM BEDARF

PROZESS- KÜHLUNG



Mit der bewährten und robusten LHE Serie sind wesentliche Faktoren für die Prozesskühlung wie Zuverlässigkeit und Stabilität sichergestellt.

FLORISTIK



Mit unserer LHE Serie kann die Frischhaltung von Blumen oder Lebensmitteln, die empfindlich auf Temperaturschwankungen reagieren, sichergestellt werden. Dafür sorgen die Effizienz und Zuverlässigkeit des ECOLINE Verdichters in Verbindung mit der optional erhältlichen mechanischen Leistungsregelung VARISTEP.

PRÄZISE KÜHLUNG DURCH DIE LHE SERIE WELTWEIT BEKANNT



EINFACHER ZUGANG ZU ALLEN BAUTEILEN

EINFACHE UND SCHNELLE INBETRIEB-
NAHME, BEDIENUNG UND WARTUNG



GERINGE BETRIEBSKOSTEN

HÖCHSTE EFFIZIENZ IN DIESER KLASSE



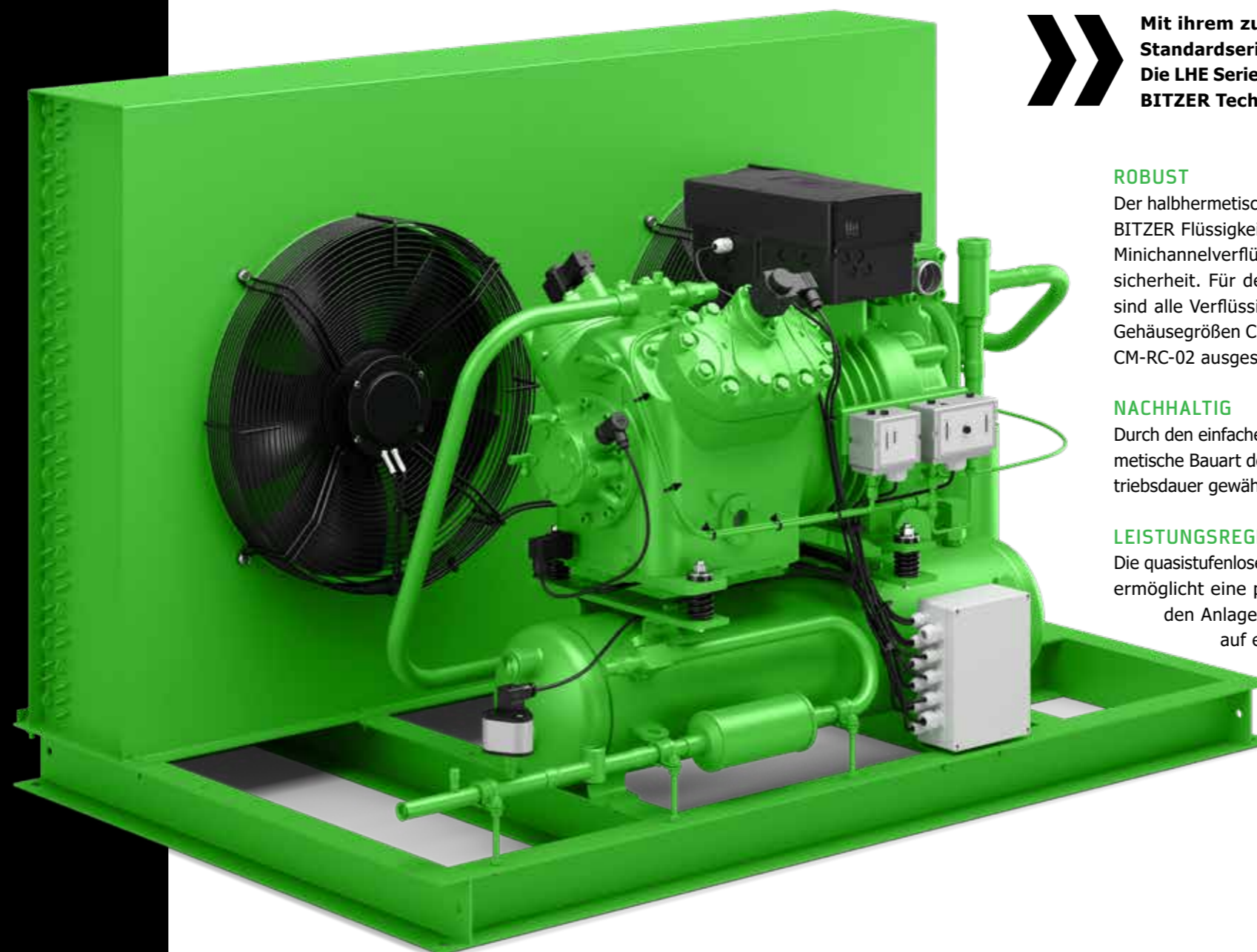
HÖCHSTE ANLAGEN- UND ANWENDUNGS- FLEXIBILITÄT

VIELFÄLTIGES ZUBEHÖR UND GROSSE
AUSWAHL AN KÄLTEMITTELN FÜR
DIE GESAMTE SERIE



ROBUSTES DESIGN

LANGJÄHRIGE ERFAHRUNG IM BEREICH
DER KÄLTETECHNIK IM HINBLICK
AUF VERDICHTER, SAMMLER UND
VERFLÜSSIGUNGSSÄTZE



Die LHE Serie ist für den Betrieb in verschiedenen Anwendungen wie Tiefkühlung und Normalkühlung freigegeben und sogar in anspruchsvollen Bereichen mit hohen Umgebungstemperaturen einsetzbar. Die Grundversion des Verflüssigungssatzes umfasst einen BITZER ECOLINE Hubkolbenverdichter und einen BITZER Sammler, die vom Minichannelverflüssiger optimal ergänzt werden. Flexible Lösungen mit zusätzlichen werkseitig montierten Bauteilen gemäß den Anlagenanforderungen sind möglich.



Mit ihrem zukunftssicheren Design bietet diese Standardserie immer einen zuverlässigen Betrieb. Die LHE Serie ist weltweit bekannt und mit aktueller BITZER Technologie ausgestattet.

ROBUST

Der halbhermetische ECOLINE Hubkolbenverdichter sowie der BITZER Flüssigkeitssammler und der bewährte und robuste Minichannelverflüssiger bieten ein hohes Maß an Betriebssicherheit. Für den bestmöglichen Schutz des Verdichters sind alle Verflüssigungssätze mit ECOLINE Verdichtern der Gehäusegrößen CE3 bis BE6 serienmäßig mit dem IQ MODUL CM-RC-02 ausgestattet.

NACHHALTIG

Durch den einfachen Zugang zu allen Bauteilen und die halbhermetische Bauart des Hubkolbenverdichters wird eine lange Betriebsdauer gewährleistet und somit die Nachhaltigkeit erhöht.

LEISTUNGSREGELUNG

Die quasistufenlose, mechanische Leistungsregelung VARISTEP ermöglicht eine perfekte Anpassung der Kälteleistung an den Anlagenbedarf. Das reduziert die Betriebskosten auf ein Minimum.

EINFACHE INTEGRATION UND INSTALLATION

Alle Verflüssigungssätze sind vollständig werkgeprüft und erfüllen die Anforderungen der EU-Ökodesign-Verordnung 2015/1095. Zusammen mit der großen Auswahl an freigegebenen Kältemitteln sind die Verflüssigungssätze zukunftssicher und lassen sich leicht in bestehende oder neue Anlagen integrieren.

LHE: DER STANDARD-VERFLÜSSIGUNGSSATZ

IQ MODUL

- // Verdichterfamilien CE3 .. BE6
- // Schutzmodus

BITZER ECOLINE VERDICHTER

- // Halbhermetischer Hubkolbenverdichter
- // Hocheffizient
- // Bewährt und zuverlässig
- // Ölheizung
- // Druckgastemperaturfühler
- // Ölniveau-/Öldrucküberwachung

MINICHANNELVERFLÜSSIGER

- // Bewährte Ausführung: Kupferrohre, Ø 5 mm**, und Aluminiumlamellen
- // Beste Wärmeübertragung
- // Geringere Kältemittelfüllung
- // Optional: speziell beschichteter Verflüssiger

EFFIZIENTE UND GERÄUSCHARME EC-VENTILATOREN*

- // Geringere Leistungsaufnahme
- // Schalloptimierte Ausführung
- // EU-Ökodesign-Verordnung 327/2011

ROHRLEITUNGEN

- // Aus Stahl

RECIPROCATING COMPRESSORS

HFO

HYDROCARBON

ECODSIGN CONFORM

ELEKTRONISCHER DREHZAHLEGLER FÜR VERFLÜSSIGERVERENTILATOR (WINTERREGLER)

- // Druckbereich 5 bis 15 bar
- // Druckbereich 8 bis 25 bar

BITZER FLÜSSIGKEITSSAMMLER

- // Optional: größeres Volumen
- // Anschluss für Druckentlastungsventil
- // Schauglas und Absperrventil

ZUBEHÖRPAKET

- // Einstellbarer Hoch-/Niederdruckschalter (montiert)
- // Verkabelung zum Anschlusskasten/ Klemmkasten
- // Flüssigkeitsleitung mit Schauglas und Filtertrockner
- // Isolierte Sauggasleitung bis zum äußeren Rand des Verflüssigungssatzes (bis LH84E)

MECHANISCHE LEISTUNGSREGELUNG VARISTEP

- // Hocheffizienter BITZER ECOLINE Verdichter mit VARISTEP Leistungsregelung von 10% bis 100% (Details auf Anfrage)

ANLAUFENTLASTUNG

- // Verdichtersfamilie CE4 .. BE6
- // Zylinderkopf mit PTC-Fühler (montiert)
- // Steuerventil enthalten

HOCH-/NIEDERDRUCKSCHALTER

- // Montiert
- // Mit Hochdruck-Sicherheitsdruckbegrenzer, montiert (ab Verdichtertyp 4NES-14(Y))

ÖLABSCHEIDER

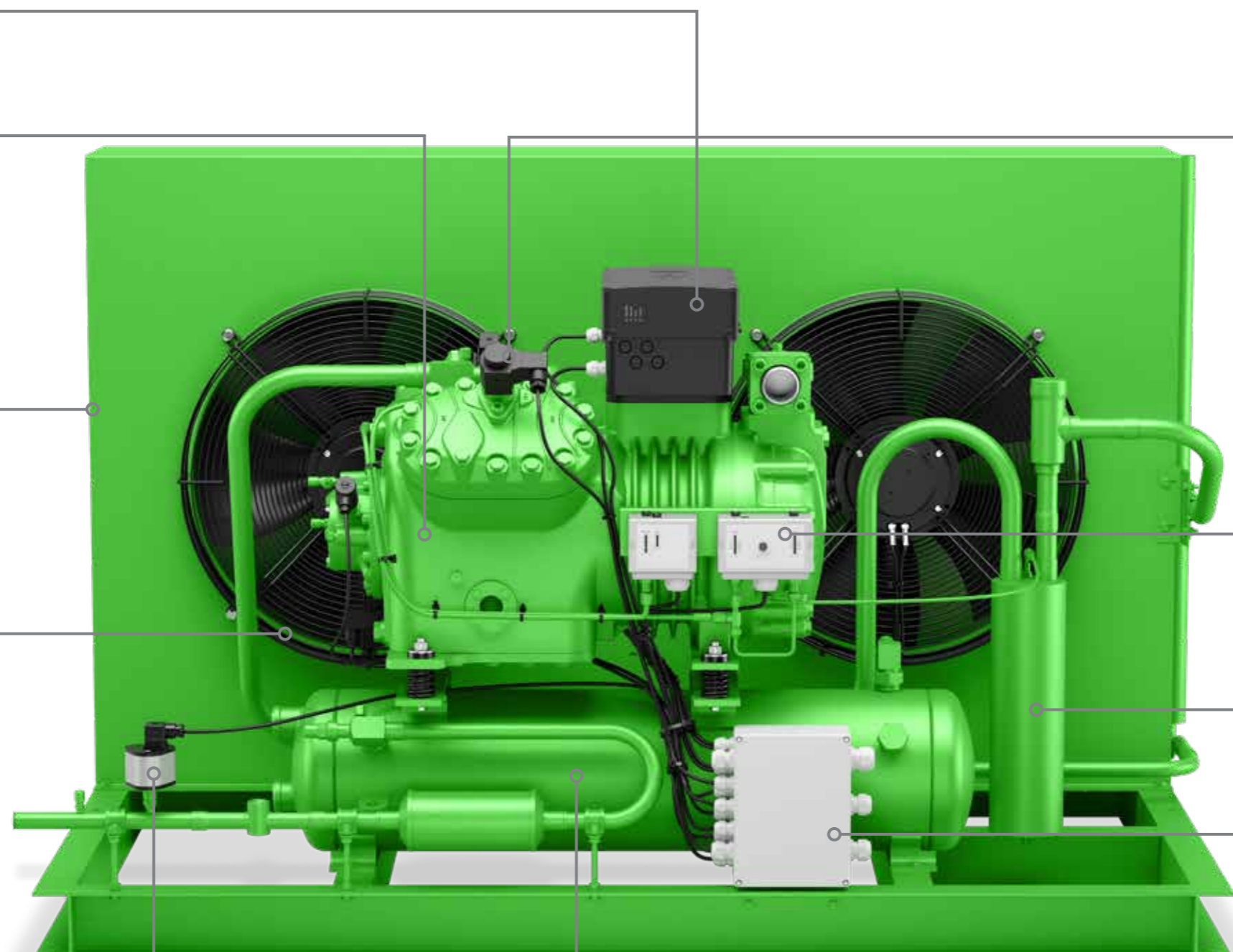
- // Mit Rückschlagventil in der Druckgasleitung (montiert)

VERKABELUNG DER ELEKTRISCHEN BAUTEILE

- // Zum Anschlusskasten des Verdichters
- // Zum Klemmkasten (montiert)
- // Optional werkseitig montiert und verkabelt

WETTERSCHUTZGEHÄUSE

- // Einfache Montage
- // Robuste Bauart und kompakte Abmessungen



Die Abbildung zeigt einen vollständig ausgestatteten LHE Verflüssigungssatz. Den normalen Lieferumfang und die verfügbare optionale Ausstattung entnehmen Sie bitte den folgenden Seiten.

* Außer LH265E – AC-Ventilatoren anstatt EC-Ventilatoren. ** Außer LH265E – Kupferrohr-ø 7 mm.

BITZER LHE VERFLÜSSIGUNGSSATZ: HOHE UMGEBUNGSTEMPERATUR

ZUVERLÄSSIGER BETRIEB

// Bei hohen Umgebungstemperaturen

HOHE KÄLTELEISTUNG

// 37 Typen mit bis zu 126,8 m³/h
// LH33E .. LH265E

HOCHEFFIZIENTE ECOLINE VERDICHTER

// Bekannte und bewährte BITZER Technologie

DREHZAHLGEREGELTE EC-VENTILATOREN

// Für einen wirtschaftlichen und geräuscharmen Betrieb (optional erhältlich, ausgenommen LH265E)

SYSTEMOPTIMIERTER MINICHANNELVERFLÜSSIGER

// Für optimale Wärmeübertragung und geringe Kältemittelfüllung

ROBUSTE BAUART UND KOMPAKTE ABMESSUNGEN

// Geringe Einbaumaße am Einsatzort

EINFACHE HANDHABUNG UND INBETRIEBNAHME

// Einfache Wartung dank direktem Zugang zu allen Bauteilen

LHE PRO FÜR KOHLENWASSERSTOFFE: DIE NATÜRLICHE LÖSUNG

NATÜRLICH

// Für Kältemittel der Sicherheitsklasse A3 (R290/R1270)

ZUVERLÄSSIG

// Hocheffizienter ECOLINE PRO Verdichter
// Erhöhte Dichtheit

VERFLÜSSIGUNGSSATZGRÖSSEN: LH32E .. LH53E

// Elf Modelle
// 4,06 m³/h .. 13,42m³/h

VENTILATOR MIT EC-MOTOR

BITZER FLÜSSIGKEITSSAMMLER

SCHUTZMODUL

// SE-B3 (Standard)
// IQ MODULE (optional, in Kürze verfügbar)

ANPASSUNGSFÄHIG

// Motor 1 oder Motor 2
// Weiteres optionales Zubehör verfügbar

Typ	$Q_0 @ t_0 -10^\circ\text{C} / t_{\text{amb}} +32^\circ\text{C} / \text{SH } 20^\circ\text{C} / t_{\text{cu}} 1\text{K}, 50 \text{ Hz, in kW}$	$Q_0 @ t_0 -35^\circ\text{C} / t_{\text{amb}} +32^\circ\text{C} / \text{SH } 20^\circ\text{C} / t_{\text{cu}} 1\text{K}, 50 \text{ Hz, in kW}$
	R290	R290
LH32E/2KESP-05P	1,74	0,46 (nicht für EU)
LH32E/2JESP-07P	2,26	0,69
LH33E/2HESP-1P	2,76	0,90
LH33E/2HESP-2P	2,80	0,92
LH33E/2GESP-2P	3,17	1,07
LH44E/2GESP-2P	3,28	1,08
LH53E/2GESP-2P	3,40	1,09
LH44E/2FESP-2P	3,94	1,37
LH44E/2FESP-3P	3,94	1,38
LH44E/2EESP-2P	4,70	1,47
LH53E/2DESP-2P	5,71	1,78

LHE MIT 2-STUFIGEM VERDICHTER: FÜR TIEFKÜHLUNG

Luftgekühlte Verflüssigungssätze von BITZER für Tiefkühlanwendungen überzeugen mit einer Verdichterausführung für sehr tiefe Verdampfungstemperaturen und werden mit bewährten und effizienten Bauteilen wie dem Minichannelverflüssiger kombiniert. Außerdem sind sie auch für Kältemittel mit niedrigem Treibhauspotenzial freigegeben.

Acht Typen mit einem Fördervolumen von 119,70/12,60 m³/h .. 101,10/50,50 m³/h bei 1450 l/min bzw. 50 Hz.

Typ	$Q_0 @ t_0 -45^\circ\text{C} / t_{\text{amb}} +32^\circ\text{C}, 50 \text{ Hz, in kW}$	$Q_0 @ t_0 -45^\circ\text{C} / t_{\text{amb}} +32^\circ\text{C}, 50 \text{ Hz, in kW}$
	R404A	R448A/R449A, Mitteltemperatur
LH104E/S4T-5.2Y	4,05	3,36
LH104E/S4N-8.2Y	5,72	4,79
LH124E/S4G-12.2Y	9,24	7,23
LH135E/S6J-16.2Y	13,19	10,85
LH135E/S6H-20.2Y	15,17	12,23
LH135E/S6G-25.2Y	17,25	13,89
LH265E/S6G-25.2Y	17,55	14,44
LH265E/S6F-30.2Y	20,8	17,28

LIEFERUMFANG

LHE – LUFTGEKÜHLTE VERFLÜSSIGUNGSSÄTZE INKLUSIVE TYPEN FÜR HOHE UMGEBUNGSTEMPERATUREN	LH32E/.. P – LH53E/.. P	LH32E/.. – LH84E/..	LH104E/.. – LH135E/..	LH265E/..
Halbhermetische Hubkolbenverdichter		S	S	S
	– ECOLINE Verdichter – 2-stufige Verdichter			
	ECOLINE PRO Verdichter	S		
Luftgekühlter Verflüssiger	– Minichannel-Design mit einem Ventilator – EC-Motor, drehzahlregelbar	S		
	– Minichannel-Design mit einem Ventilator – EC-Motor, drehzahlregelbar – erhöhte Dichtheit	S		
	– Minichannel-Design mit zwei Ventilatoren – EC-Motoren, drehzahlregelbar		S	
	– Mit zwei Ventilatoren – 3-phasige AC-Motoren			S
Flüssigkeitssammler	Mit Absperrventil	S	S	S
Anschluss für Druckentlastungsventil	LH32E .. LH84E: zusätzliche Anschlüsse am Sammler erforderlich (Zubehör)		S	S
Druckleitung	–	S	S	S
Ölfüllung	BSE32 (Esteröl) für HFKW- und HFKW-HFO-Kältemittel, $t_c < +70^\circ\text{C}$		S	S
	BSG68K (PAG)	S		
IQ MODUL CM-RC-02	Verdichtermodule im Modulgehäuse – Standardeinstellung Schutzmodus (SE-B)		S	S
Verdichterschutzgerät SE-B3	SE-B3	S	S	

S = Lieferumfang (Änderungen vorbehalten)

Vorläufige Daten

K SERIE » LHE » ECOLITE » ECOSTAR

OPTIONALE AUSSTATTUNG FÜR IHRE ANFORDERUNGEN

LHE – LUFTGEKÜHLTE VERFLÜSSIGUNGSSÄTZE INKLUSIVE TYPEN FÜR HOHE UMGEBUNGSTEMPERATUREN	2KESP .. 2DESP	2KES .. 2FES	2EES .. 2CES	4FES .. 4CES	4TES .. 4NES			4JE .. 4GE	6JE .. 6HE	S4T .. S4N	S4G	S6J .. S6G	
	LH32E/.. – LH53E/..	LH32E/.. – LH44E/..	LH44E/.. – LH84E/..	LH64E/.. – LH114E/..	LH104E/.. – LH114E/..	LH135E/..	LH124E/ 4NES-.. – LH135E/ 4NES-..	LH135E/.. LH265E/..	LH135E/.. LH265E/..	LH104E/..	LH124E/..	LH135E/.. LH265E/..	
Gewährleistungsverlängerung pro Jahr	Gewährleistungsverlängerung bis zu fünf Jahre Für Details siehe Preisliste		•	•	•	•	•	•	•	•	•	•	
Flüssigkeitssammler mit größerem Volumen*	–	•	•	•	•					•			
Wetterschutzgehäuse	Bausatz	•	•	•	•	•	•	•*	•*	•	•	•*	* Außer LH265E/..
Verflüssiger für erhöhten Korrosionsschutz*	Mit kunststoffbeschichteten Lamellen oder Kupferlamellen	•	•	•	•	•	•	•	•	•	•	•	
Zubehörpaket*	– HD- und ND-Schalter, montiert – Verdrahtung in den Klemm-/Anschlusskasten – Flüssigkeitsleitung mit Schauglas und Filtertrockner – Bei LH32E .. LH84E isolierte Saugleitung bis Außenkontur des Verflüssigungssatzes	•	•	•	•	•	•	•	•				
Elektronischer Drehzahlregler für Verflüssigerventilator	Druckbereich 5 bis 15 bar		•	•	•	•	•	•*	•*	•	•	•*	* Außer LH265E/..
	Druckbereich 8 bis 25 bar		•	•	•	•	•	•*	•*	•	•	•*	* Außer LH265E/..
Hoch- und Niederdruckschalter (einstellbar)	Montiert		•	•	•	•	•			•			
	Mit HD-Sicherheitsdruckbegrenzer, montiert							•	•	•	•	•	
Verkabelung der elektronischen Komponenten*	Zum Anschlusskasten des Verdichters – Im Zubehörpaket enthalten		•	•*									* Außer LH64E/LH84E.
	Zum Klemmkasten – Klemmkasten montiert – Im Zubehörpaket enthalten			•*	•	•	•	•*	•*				* Außer LH44E/LH53E/LH265E.
Rückschlagventil*	In Druckleitung				•	•	•	•	•				
Ölabscheider*	Mit Rückschlagventil in Druckleitung – Montiert		•	•	•	•	•	•	•	•	•	•	
Zusätzliche Anschlüsse am Sammler*	– Schauglas/-gläser – Anschluss für Druckentlastungsventil – Wenn verfügbar für Sammler	• ³	• ¹	•	• S ²	S	S	S					¹ Für LH44E/.. ² Standard für LH104E/.. LH114E/..
Motor für Sonderspannung*	Erhältliche Motoren: siehe Technische Information KT-410		•	•	•	•	•	•	•	•	•	•	
Ölfüllung	BSE55 (Esteröl) für HFKW- und HFKW-HFO-Kältemittel – Bei hohen Verflüssigungstemperaturen, tc > +70°C – Für R1234ze(E), tc < +70°C/t ₀ < +15°C ¹		○	○	○	○	○	○	○*	○*			* Außer LH265E/ .. und 2-stufige Verflüssigungssätze S4T .. S6G (nicht für A2L-Kältemittel freigegeben).
	B5.2: "Y" in Verdichterbezeichnung entfällt		○	○	○	○	○	○	○	○	○	○	
	SHC226E (PAO)		○										

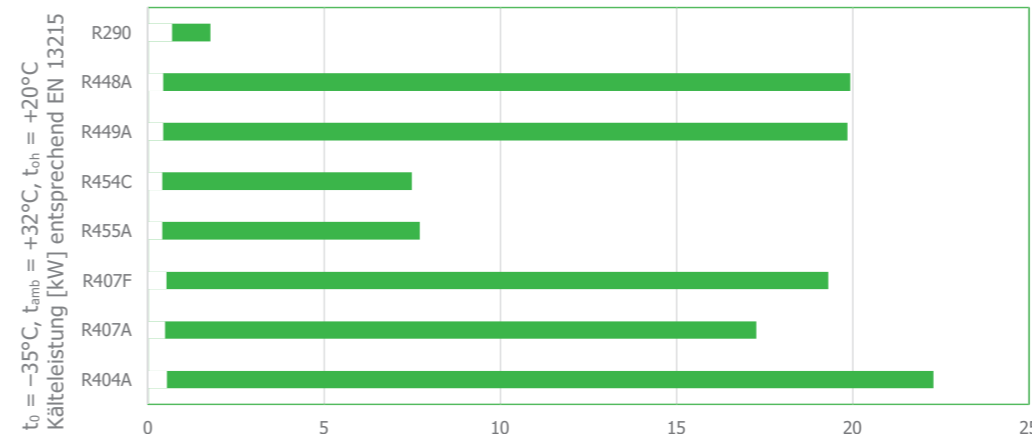
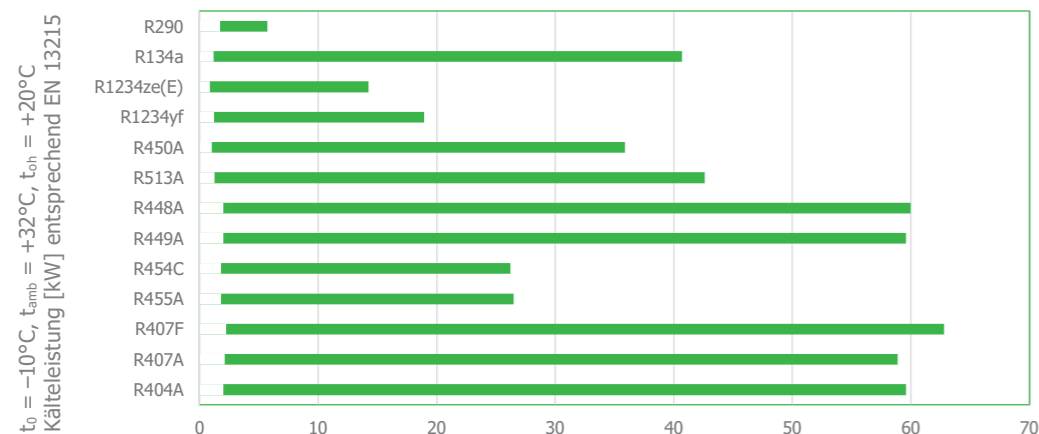
• = Option verfügbar, ○ = Option ohne Aufpreis verfügbar
* Nachrüstung nicht möglich.
¹ Für R1234ze(E), tc > +70°C/t₀ > +15°C, auf Anfrage.
³ Für R1234ze(E)
(Änderungen vorbehalten)

OPTIONALE AUSSTATTUNG FÜR IHRE ANFORDERUNGEN

LHE – LUFTGEKÜHLTE VERFLÜSSIGUNGSSÄTZE INKLUSIVE TYPEN FÜR HOHE UMGEBUNGSTEMPERATUREN		2KESP .. 2DESP	2KES .. 2FES	2EES .. 2CES	4FES .. 4CES	4TES .. 4NES			4JE .. 4GE	6JE .. 6HE	S4T .. S4N	S4G	S6J .. S6G
		LH32E/.. – LH53E/..	LH32E/.. – LH44E/..	LH44E/.. – LH84E/..	LH64E/.. – LH114E/..	LH104E/.. – LH114E/..	LH135E/..	LH124E/ 4NES.. – LH135E/ 4NES..	LH135E/.. LH265E/..	LH135E/.. LH265E/..	LH104E/..	LH124E/..	LH135E/.. LH265E/..
Ölniveauüberwachung OLC-D1 - Optoelektronisch	Montiert				•	•	•	•					
Öldifferenzdruckschalter MP54	Montiert								•	•	•	•	•
Öldifferenzdruckschalter DP-2	Montiert								•	•	•	•	•
Ölheizung	Für Details siehe Preisliste	•	•	•	•	•	•	•	•	•	•	•	•
Druckgastemperaturfühler	PTC 140 (in SU enthalten) PT1000 mit IQ MODUL				•	•	•	•	•	•	•	•	•
Anlaufentlastung	Zylinderkopf mit PTC-Fühler, montiert Steuventil, beigelegt Rückschlagventil erforderlich					•	•	•	•	•			
Leistungsregler CRII (1x)	Zylinderkopf, montiert Steuventil, beigelegt Mögliche Bestückung: siehe KT-101			•	•	•	•	•	•	•			
Ölwartungsventil						•	•	•	•	•	•	•	•
Flüssigkeitsunterkühler - Montiert	- Flüssigkeitsnacheinspritzventil für Anwendung mit Unterkühler - Komplett mit Verrohrung - Bauteile montiert und isoliert										•	•	•
IQ MODUL CM-RC-02 Verdichtermodule-Add-on	Für Details siehe Preisliste				•	•	•	•	•	•			
BITZER Digital Network	Nur in Verbindung mit IQ MODUL CM-RC-02				•	•	•	•	•	•			

• = Option verfügbar, ◦ = Option ohne Aufpreis verfügbar, S = Lieferumfang
*Nachrüstung nicht möglich.
(Änderungen vorbehalten)

ANWENDUNGSBEREICH



Weitere Details finden Sie
in der BITZER SOFTWARE

BITZER
SOFTWARE



Für mehr
Informationen
QR-Code scannen

LEISTUNGSDATEN

STANDARDTYPEN						
Typ	Kälteleistung Q _o NK (t _o = -10°C/ t _{amb} = +32°C, R513A)	Kälteleistung Q _o NK (t _o = -35°C/ t _{amb} = +32°C, Mitteltemperatur, R448A)	Höchste Effizienz NK mit Kältemittel		Höchste Effizienz TK mit Kältemittel	
LH32E/2KES-05Y	1,26	0,43	2,09	R448A	0,99	R407F
LH32E/2JES-07Y	1,57	0,63	2,02	R448A	0,99	R407F
LH33E/2HES-1Y	2,12	0,85	2,07	R134a	1,19	R407F
LH33E/2HES-2Y	2,12	0,85	2,09	R407A	1,17	R407F
LH33E/2GES-2Y	2,45	1,01	2,05	R513A	1,21	R407F
LH44E/2GES-2Y	2,52	1,02	2,1	R513A	1,2	R407A
LH44E/2FES-2Y	3,07	1,29	2,19	R513A	1,25	R407F
LH44E/2FES-3Y	3,05	1,29	2,05	R513A	1,24	R407F
LH44E/2EES-2Y	3,66	1,61	2,27	R134a	1,3	R404A
LH53E/2DES-2Y	4,51	1,97	2,35	R134a	1,34	R404A
LH64E/2EES-3Y	4,02	1,67	2,25	R448A	1,21	R404A
LH64E/2DES-3Y	4,73	2	2,29	R513A	1,58	R449A
LH64E/2CES-3Y	5,71	2,64	3,09	R513A	1,75	R404A
LH64E/4FES-3Y	5,89	2,83	3,07	R513A	1,7	R404A
LH64E/4EES-4Y	7,44	3,43	3,08	R1234ze(E)	1,71	R448A
LH84E/2CES-4Y	5,93	2,65	3,37	R513A	1,83	R404A
LH84E/4FES-5Y	6,16	2,86	3,36	R513A	1,69	R449A
LH84E/4EES-6Y	7,86	3,56	3,37	R513A	1,82	R404A
LH84E/4DES-5Y	8,93	3,97	3,3	R134a	1,84	R404A
LH84E/4CES-6Y	10,68	5,09	3,18	R450A	1,82	R404A
LH104E/4DES-7Y	9,36	3,69	3,22	R513A	1,73	R404A
LH104E/4TES-9Y	13,95	6,21	3,2	R513A	1,83	R404A
LH114E/4CES-9Y	11,52	5,31	3,36	R513A	1,82	R404A
LH114E/4TES-12Y	14	6,3	3,3	R513A	1,87	R404A
LH114E/4PES-12Y	15,87	6,72	3,31	R513A	1,88	R404A
LH124E/4NES-14Y	18,7	8,43	3,35	R450A	1,86	R448A
LH135E/4PES-15Y	16,52	6,67	3,6	R513A	1,96	R404A
LH135E/4NES-20Y	19,42	8,67	3,52	R513A	1,98	R404A
LH135E/4JE-15Y	22,2	10,36	3,57	R134a	1,98	R449A
LH135E/4JE-22Y	21,8	9,63	3,58	R134a	1,97	R404A
LH135E/4HE-18Y	25,7	12,3	3,49	R1234ze(E)	1,95	R449A
LH135E/4HE-25Y	25,3	11,72	3,48	R1234ze(E)	1,95	R404A
LH135E/4GE-23Y	28,2	14,49	3,48	R1234ze(E)	1,92	R448A
LH135E/6JE-25Y	30,4	14,74	3,35	R1234ze(E)	1,94	R448A
LH135E/6HE-28Y	34,8	17,12	3,23	R1234ze(E)	1,86	R449A
TYPEN FÜR HOHE UMGEBUNGSTEMPERATUREN						
LH265E/4JE-15Y	23,3	10,41	3,51	R513A	1,86	R404A
LH265E/4JE-22Y	22,9	8,89	3,5	R513A	1,85	R404A
LH265E/4HE-18Y	27,2	12,63	3,59	R513A	1,89	R404A
LH265E/4GE-23Y	30,2	15,1	3,53	R513A	1,87	R449A
LH265E/4GE-30Y	30,7	14,11	3,47	R513A	1,9	R404A
LH265E/4FE-28Y	36,1	17,77	3,33	R513A	1,89	R448A
LH265E/4FE-35Y	35,3	17,37	3,37	R134a	1,9	R449A
LH265E/6JE-25Y	32,8	15,5	3,48	R513A	1,94	R404A
LH265E/6HE-28Y	37,9	18,16	3,43	R450A	1,92	R404A
LH265E/6HE-35Y	37,3	17,29	3,4	R134a	1,88	R404A
LH265E/6GE-34Y	42,7	22,3	3,36	R450A	1,93	R449A

Vorläufige Daten

TECHNISCHE DATEN



STANDARDTYPEN						
Typ	Gewicht in kg (Standard- lieferumfang)	Max. Leistungs- aufnahme Ventilatoren in W	Max. Luftdurch- satz Verflüssiger in m³/h	Volumen Sammler in dm³	Max. Betriebs- strom in A	Schalldruckpegel bei -10/+32°C, 50 Hz, in 10 m Distanz in dB(A)
LH32E/2KES-05Y	71	135	1650	3	4,2	45,4
LH32E/2JES-07Y	71	135	1650	3	5,1	45,5
LH33E/2HES-1Y	70	135	1650	3	5,2	45,6
LH33E/2HES-2Y	72	135	1650	3	5,9	45,6
LH33E/2GES-2Y	72	135	1650	3	6,4	42,4
LH44E/2GES-2Y	78	155	2000	5,6	6,4	42,4
LH44E/2FES-2Y	77	155	2000	5,6	6,7	43
LH44E/2FES-3Y	78	155	2000	5,6	7,5	43
LH44E/2EES-2Y	96	155	2000	5,6	7,4	43,1
LH53E/2DES-2Y	109	155	2600	5,6	9	44
LH64E/2EES-3Y	121	330	4300	7,8	9	45
LH64E/2DES-3Y	121	330	4300	7,8	10,1	45,1
LH64E/2CES-3Y	119	330	4300	7,8	10,6	45,2
LH64E/4FES-3Y	131	330	4300	7,8	11	45,6
LH64E/4EES-4Y	133	330	4300	7,8	13,7	46,8
LH84E/2CES-4Y	123	340	4600	13	11,5	45,3
LH84E/4FES-5Y	140	340	4600	13	12,3	45,7
LH84E/4EES-6Y	140	340	4600	13	15,1	46,9
LH84E/4DES-5Y	143	340	4600	13	16	48
LH84E/4CES-6Y	147	340	4600	13	19,2	48,2
LH104E/4DES-7Y	188	2×330	8000	15	18	48,3
LH104E/4TES-9Y	235	2×330	8000	15	21,4	48,7
LH114E/4CES-9Y	199	2×330	9300	15	21,7	48,6
LH114E/4TES-12Y	251	2×330	9300	15	26,6	48,7
LH114E/4PES-12Y	249	2×330	9300	15	24,2	50
LH124E/4NES-14Y	284	2×330	9800	30	28,1	55,3
LH135E/4PES-15Y	303	2×340	10400	30	29,8	53,4
LH135E/4NES-20Y	306	2×340	10400	30	34,8	55,5
LH135E/4JE-15Y	343	2×340	10400	30	32,4	50,5
LH135E/4JE-22Y	343	2×340	10400	30	38,8	50,5
LH135E/4HE-18Y	352	2×340	10400	30	38,3	50,9
LH135E/4HE-25Y	356	2×340	10400	30	45,6	50,9
LH135E/4GE-23Y	345	2×340	10400	30	45,5	53,5
LH135E/6JE-25Y	381	2×340	10400	30	48	52,1
LH135E/6HE-28Y	381	2×340	10400	30	54,8	54,2
2-STUFIG						
LH104E/S4T-5.2Y	252	2×330	9800	15	16	Auf Anfrage
LH104E/S4N-8.2Y	257	2×330	9800	15	19	Auf Anfrage
LH124E/S4G-12.2Y	348	2×330	9800	30	26	Auf Anfrage
LH135E/S6J-16.2Y	395	2×340	10400	30	33	Auf Anfrage
LH135E/S6H-20.2Y	406	2×340	10400	30	39	Auf Anfrage
LH135E/S6G-25.2Y	419	2×340	10400	30	47	Auf Anfrage

Vorläufige Daten

TECHNISCHE DATEN

STANDARTYPEN						
Typ	Gewicht in kg (Standardlieferumfang)	Max. Leistungsaufnahme Ventilatoren in W	Max. Luftdurchsatz Verflüssiger in m³/h	Volumen Sammler in dm³	Max. Betriebsstrom in A	Schalldruckpegel*

LHE PRO						
LHE32E/2KESP-05P	71	135	1650	3	4,2	45,4
LHE32E/2JESP-07P	71	135	1650	3	5,1	45,5
LHE33E/2HESP-1P	70	135	1650	3	5,2	45,6
LHE33E/2HESP-2P	72	135	1650	3	5,9	45,6
LHE33E/2GESP-2P	72	135	1650	3	6,4	42,4
LHE44E/2GESP-2P	78	155	2000	5,6	6,4	42,4
LHE53E/2GESP-2P	92	155	2600	5,6	6,4	44,0
LHE44E/2FESP-2P	77	155	2000	5,6	6,7	43,0
LHE44E/2FESP-3P	78	155	2000	5,6	7,5	43,0
LHE44E/2EESP-2P	96	155	2000	5,6	7,4	43,1
LHE53E/2DESP-2P	109	155	2600	5,6	9,0	44,0

Vorläufige Daten

TECHNISCHE DATEN



TYPEN FÜR HOHE UMGEBUNGSTEMPERATUREN						
Typ	Gewicht in kg (Standardlieferumfang)	Max. Leistungsaufnahme Ventilatoren in W	Max. Luftdurchsatz Verflüssiger in m³/h	Volumen Sammler in dm³	Max. Betriebsstrom in A	Schalldruckpegel*

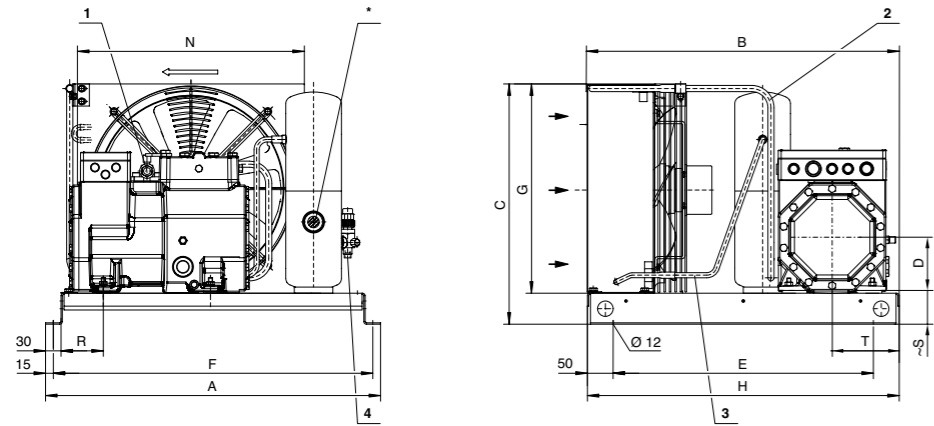
LH33E/2KES-05Y	71	135	1650	3	4,2	45,5
LH33E/2JES-07Y	71	135	1650	3	5,1	45,5
LH44E/2HES-1Y	80	155	2000	5,6	5,2	43
LH44E/2HES-2Y	81	155	2000	5,6	5,9	43
LH53E/2GES-2Y	92	155	2600	5,6	6,4	44
LH64E/2FES-2Y	104	330	4300	7,8	7,1	45
LH64E/2EES-2Y	127	330	4300	7,8	7,8	45
LH64E/2DES-2Y	127	330	4300	7,8	9,3	45
LH84E/2CES-3Y	136	340	4600	13	10,8	45,3
LH84E/4FES-3Y	148	340	4600	13	11,2	45,7
LH104E/2DES-3Y	182	2×330	8000	15	10,4	46
LH104E/2CES-4Y	182	2×330	8000	15	11,8	46
LH104E/4EES-4Y	196	2×330	8000	15	14	47
LH104E/4EES-6Y	198	2×330	8000	15	15,4	47
LH114E/4FES-5Y	212	2×330	9300	15	12,6	48,6
LH114E/4DES-5Y	212	2×330	9300	15	16,3	48,6
LH114E/4DES-7Y	215	2×330	9300	15	18,3	48,6
LH124E/4CES-6Y	254	2×330	9800	30	19,5	55,3
LH124E/4CES-9Y	254	2×330	9800	30	22	55,3
LH124E/4TES-9Y	300	2×330	9800	30	21,7	55,3
LH124E/4TES-12Y	307	2×330	9800	30	26,9	55,3
LH135E/4PES-12Y	323	2×340	10400	30	24,7	53,4
LH135E/4NES-14Y	325	2×340	10400	30	28,6	55,3
LH265E/4JE-15Y	551	2×760	26000	39	33	Auf Anfrage
LH265E/4JE-22Y	582	2×760	26000	39	39,5	Auf Anfrage
LH265E/4HE-18Y	555	2×760	26000	39	39	Auf Anfrage
LH265E/4HE-25Y	575	2×760	26000	39	46,2	Auf Anfrage
LH265E/4GE-23Y	564	2×760	26000	39	46,2	Auf Anfrage
LH265E/4GE-30Y	578	2×760	26000	39	53,5	Auf Anfrage
LH265E/4FE-28Y	579	2×760	26000	39	55	Auf Anfrage
LH265E/4FE-35Y	579	2×760	26000	39	64,4	Auf Anfrage
LH265E/6JE-25Y	585	2×760	26000	39	48,7	Auf Anfrage
LH265E/6JE-33Y	603	2×760	26000	39	55,5	Auf Anfrage
LH265E/6HE-28Y	596	2×760	26000	39	55,5	Auf Anfrage
LH265E/6HE-35Y	607	2×760	26000	39	66,7	Auf Anfrage
LH265E/6GE-34Y	600	2×760	26000	39	67,8	Auf Anfrage
LH265E/6GE-40Y	610	2×760	26000	39	76,2	Auf Anfrage

2-STUFIG						
LH265E/S6G-25.2Y	605	2×760	26000	39	52	Auf Anfrage
LH265E/S6F-30.2Y	606	2×760	26000	39	60	Auf Anfrage

Vorläufige Daten

MASSZEICHNUNGEN

STANDARDVERFLÜSSIGUNGSSATZ (Verflüssigungssätze für hohe Umgebungstemperaturen auf Anfrage)
LH32E/2KES-05(Y) .. LH84E/2CES-4(Y)

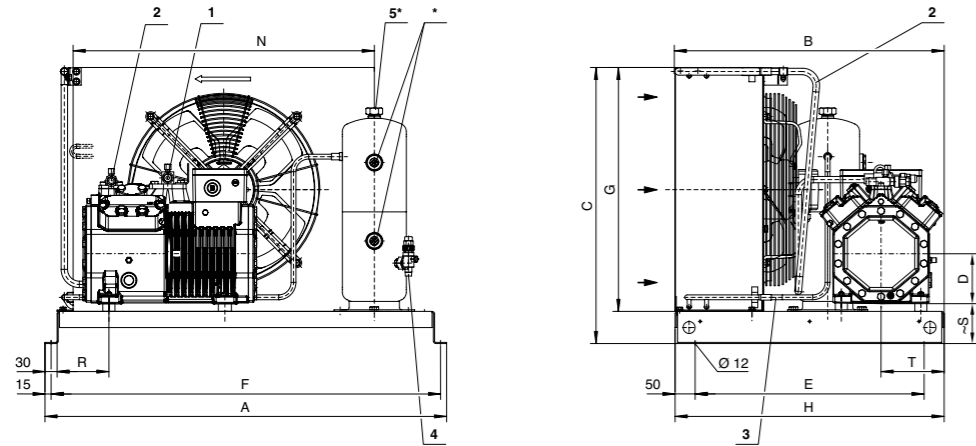


Weitere Details finden Sie in der BITZER SOFTWARE

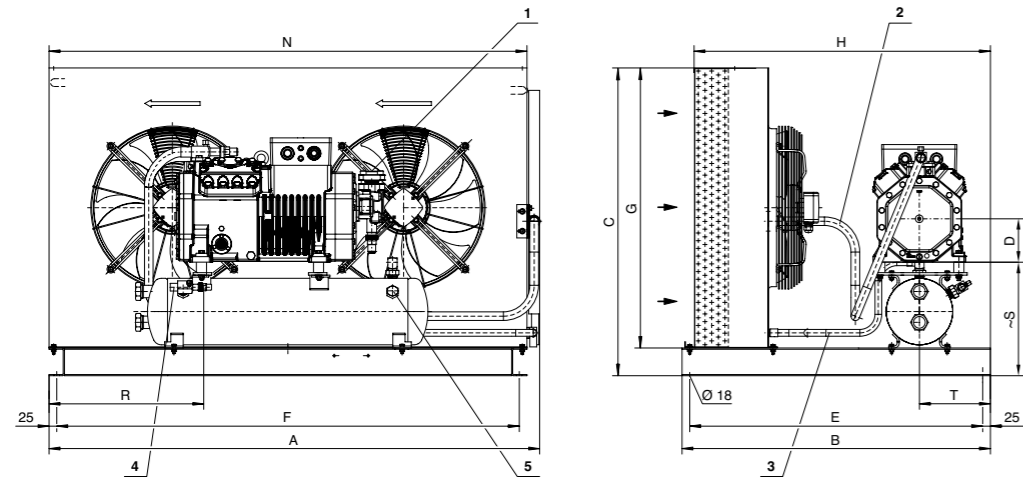


Für mehr Informationen QR-Code scannen

STANDARDVERFLÜSSIGUNGSSATZ (Verflüssigungssätze für hohe Umgebungstemperaturen auf Anfrage)
LH64E/4FES-3(Y) .. LH84E/4DES-5(Y)/LH84E/4CES-6(Y)



STANDARDVERFLÜSSIGUNGSSATZ (Verflüssigungssätze für hohe Umgebungstemperaturen auf Anfrage)
LH104E/4DES-7(Y) .. LH135E/6HE-28(Y)



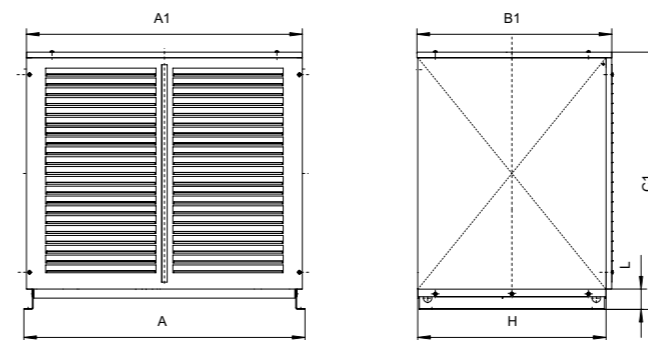
- Anschlusspositionen**
- 1 Sauggasventil
 - 2 Druckleitung
 - 3 Kondensatleitung
 - 4 Kältemittelaustritt (Flüssigkeitsleitung)
 - 5 Anschluss für Druckentlastungsventil
Innengewinde: 3/8-18 NPTF
Außengewinde: 1 1/4-12 UNF
- * Optionales Set.

ABMESSUNGEN



Typ	Abmessungen in mm																	Anschlüsse			
																		Sauggasventil		Kältemittelaustritt	
	A	A ₁	B	B ₁	C	C ₁	D	E	F	G	H	L	N	R	S	T	mm	Zoll	mm	Zoll	
LH32E/2KES(P)-05(Y)	650	630	607	645	466	574	102	505	620	406	605	62	440	82	66	133	12	1/2	10	3/8	
LH32E/2JES(P)-07(Y)	650	630	607	645	466	574	102	505	620	406	605	62	440	82	66	133	12	1/2	10	3/8	
LH33E/2HES(P)-1(Y)	650	630	607	645	466	574	102	505	620	406	605	62	440	82	66	133	16	5/8	10	3/8	
LH33E/2HES(P)-2(Y)	650	630	607	645	466	574	102	505	620	406	605	62	440	82	66	133	16	5/8	10	3/8	
LH33E/2GES(P)-2(Y)	650	630	607	645	466	574	102	505	620	406	605	62	440	82	66	133	16	5/8	10	3/8	
LH44E/2GES(P)-2(Y)	650	630	607	645	516	574	102	505	620	456	605	62	490	82	66	133	16	5/8	10	3/8	
LH44E/2FES(P)-2(Y)	650	630	607	645	516	574	102	505	620	456	605	62	490	82	66	133	16	5/8	10	3/8	
LH44E/2FES(P)-3(Y)	650	630	607	645	516	574	102	505	620	456	605	62	490	82	66	133	16	5/8	10	3/8	
LH44E/2EES(P)-2(Y)	650	630	702	740	516	574	121	600	620	456	700	62	490	146	82	174	22	7/8	10	3/8	
LH64E/2EES-3(Y)	1000	982	672	693	687	915	121	570	970	607	670	72	750	160	102	157	22	7/8	12	1/2	
LH53E/2GES(P)-2Y	1000	982	671	693	536	915	102	570	970	456	670	72	750	160	102	139	16	5/8	10	3/8	
LH53E/2DES(P)-2(Y)	1000	982	671	693	536	915	121	570	970	456	670	72	750	160	102	157	22	7/8	10	3/8	
LH64E/2DES-3(Y)	1000	982	672	693	687	915	121	570	970	607	670	72	750	160	102	157	22	7/8	12	1/2	
LH64E/2CES-3(Y)	1000	982	672	693	687	915	121	570	970	607	670	72	750	160	102	157	22	7/8	12	1/2	
LH84E/2CES-4(Y)	1000	982	672	693	837	915	121	570	970	757	670	72	850	160	102	157	22	7/8	12	1/2	
LH64E/4FES-3(Y)	1000	982	672	693	687	915	125	570	970	607	670	72	750	129	99	157	22	7/8	12	1/2	
LH84E/4FES-5(Y)	1000	982	672	693	837	915	125	570	970	757	670	72	850	129	99	157	22	7/8	12	1/2	
LH64E/4EES-4(Y)	1000	982	672	693	687	915	125	570	970	607	670	72	750	129	99	157	28	1 1/8	12	1/2	
LH84E/4EES-6(Y)	1000	982	672	693	837	915	125	570	970	757	670	72	850	129	99	157	28	1 1/8	12	1/2	
LH84E/4DES-5(Y)	1000	982	672	693	837	915	125	570	970	757	670	72	850	129	99	157	28	1 1/8	12	1/2	
LH84E/4CES-6(Y)	1000	982	672	693	837	915	125	570	970	757	670	72	850	129	99	157	28	1 1/8	12	1/2	

WETTERSCHUTZGEHÄUSE LH32E .. LH135E (nicht verfügbar für LH265E)



A1, B1, C1:
Abmessungen des passenden Wetterschutzgehäuses

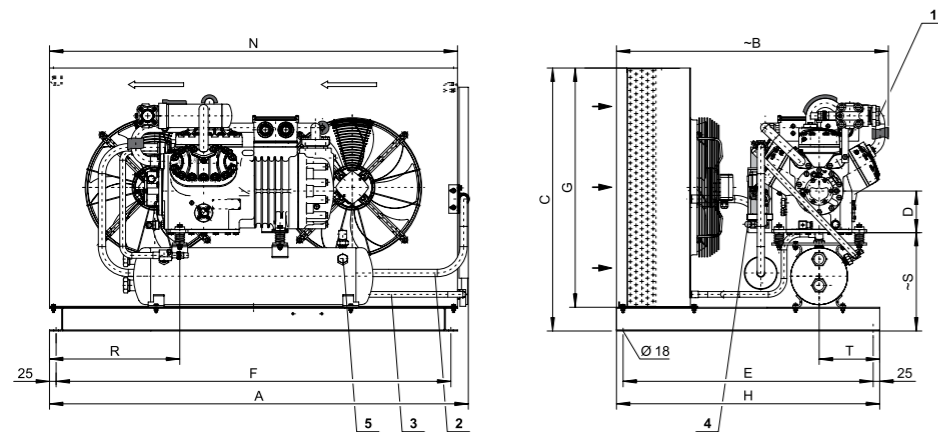
Weitere Informationen unter INFO-505 und INFO-506 auf bitzer.de

Vorläufige Daten

Vorläufige Daten

MASSZEICHNUNGEN

LH104E/S4T-5.2Y .. LH135E/S6G-25.2Y



Anschlusspositionen

- 1 Sauggasventil
- 2 Druckleitung
- 3 Kondensatleitung
- 4 Kältemittelaustritt (Flüssigkeitsleitung)
- 5 Anschluss für Druckentlastungsventil
Innengewinde: 3/8-18 NPTF
Außengewinde: 1 1/4-12 UNF
- * Optionales Set.

Typ	Abmessungen in mm														Anschlüsse				
															Sauggas-ventil		Kältemittel-austritt		
	A	A ₁	B	B ₁	C	C ₁	D	E	F	G	H	N	R	S	T	mm	Zoll	mm	Zoll
LH104E/4DES-7(Y)	1140	1280	920	1060	723	795	125	870	1060	658	886	1100	326	282	215	28	1 1/8	16	5/8
LH114E/4CES-9(Y)	1356	1480	920	1060	773	845	125	870	1270	708	886	1310	431	282	215	28	1 1/8	16	5/8
LH104E/4TES-9(Y)	1140	1280	920	1060	773	795	142	870	1060	658	886	1100	289	297	215	35	1 3/8	16	5/8
LH114E/4TES-12(Y)	1356	1480	920	1060	773	845	142	870	1270	708	886	1310	394	297	215	35	1 3/8	16	5/8
LH114E/4PES-12(Y)	1356	1480	920	1060	773	845	142	870	1270	708	886	1310	394	297	215	35	1 3/8	16	5/8
LH135E/4PES-15(Y)	1591	1720	1000	1140	998	1070	142	950	1500	908	961	1550	502	368	230	42	1 5/8	22	7/8
LH124E/4NES-14(Y)	1591	1720	1000	1140	848	920	142	950	1500	758	961	1550	502	368	230	35	1 3/8	22	7/8
LH135E/4NES-20(Y)	1591	1720	1000	1140	998	1070	142	950	1500	908	961	1550	502	368	230	42	1 5/8	22	7/8
LH135E/4JE-15(Y)	1591	1720	1000	1140	998	1070	158	950	1500	908	961	1550	495	373	230	42	1 5/8	22	7/8
LH135E/4JE-22(Y)	1591	1720	1000	1140	998	1070	158	950	1500	908	961	1550	495	373	230	42	1 5/8	22	7/8
LH135E/4HE-18(Y)	1591	1720	1000	1140	998	1070	158	950	1500	908	961	1550	495	373	230	42	1 5/8	22	7/8
LH135E/4HE-25(Y)	1591	1720	1000	1140	998	1070	158	950	1500	908	961	1550	495	373	230	54	2 1/8	22	7/8
LH135E/4GE-23(Y)	1591	1720	1000	1140	998	1070	158	950	1500	908	961	1550	495	373	230	54	2 1/8	22	7/8
LH135E/6JE-25(Y)	1591	1720	1000	1140	998	1070	158	950	1500	908	961	1550	495	373	230	54	2 1/8	22	7/8
LH135E/6HE-28(Y)	1591	1720	1000	1140	998	1070	158	950	1500	908	961	1550	495	373	230	54	2 1/8	22	7/8

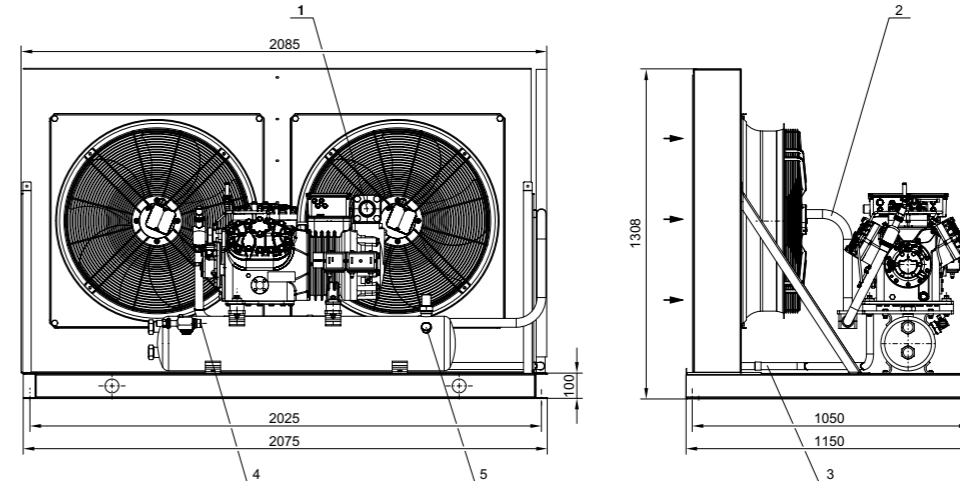
Vorläufige Daten

Vorläufige Daten

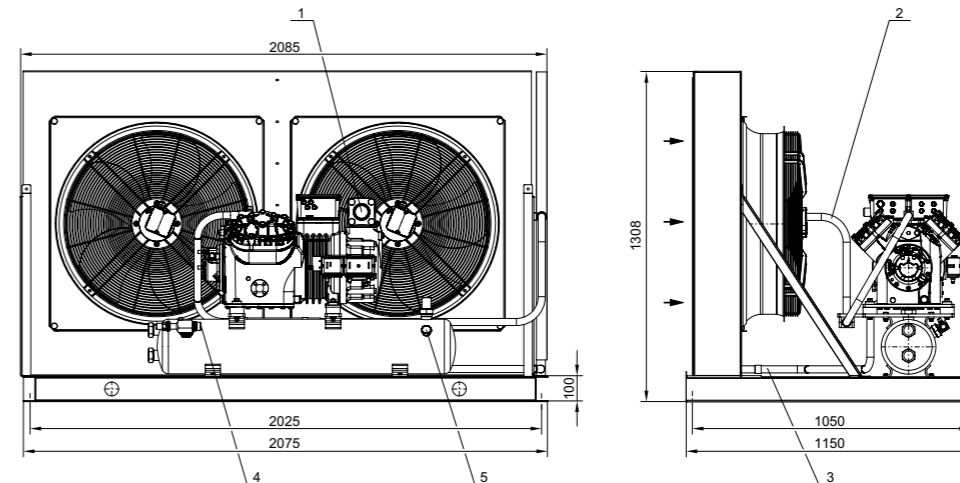
- 1 Sauggasventil
- 2 Druckleitung
- 3 Kondensatleitung
- 4 Kältemittelaustritt (Flüssigkeitsleitung)
- 5 Anschluss für Druckentlastungsventil
Innengewinde: 3/8-18 NPTF
Außengewinde: 1 1/4-12 UNF
- 7 Kältemittelaustritt am Unterkühler
- 8 Kältemittelaustritt am Unterkühler
- * Optionales Set.

MASSZEICHNUNGEN

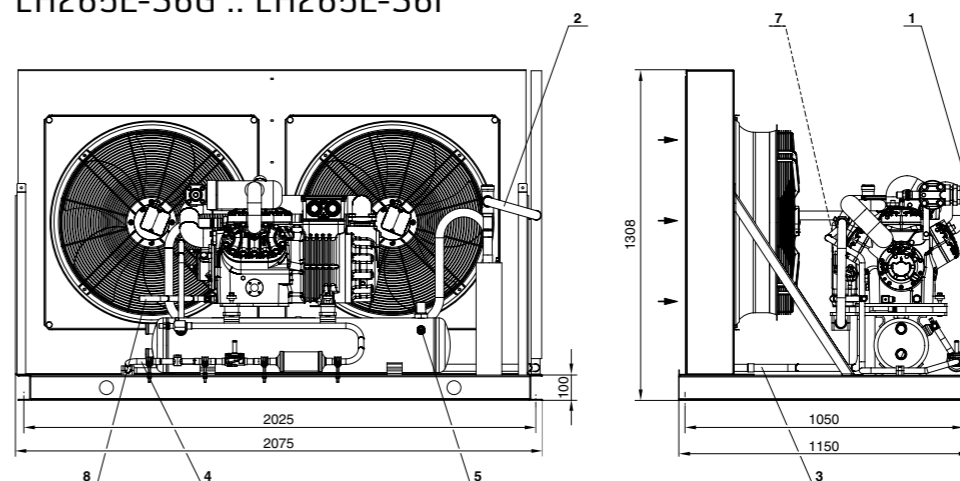
LH265E-6JE .. LH265E-6GE



LH265E-4JE .. LH265E-4FE



LH265E-S6G .. LH265E-S6F



ZUBEHÖR



ZUBEHÖRPAKET

ALLES IN EINEM PAKET UND EINSATZBEREIT

Das Zubehörpaket erleichtert die Installation der Einheit dank der bereits verdrahteten und montierten Bauteile und ermöglicht Zeit- und Kosteneinsparungen bei der Inbetriebnahme.

- // Hoch-/Niederdruckschalter (montiert)
- // Verkabelung zum Klemmkasten/Anschlusskasten
- // Flüssigkeitsleitung mit Schauglas und Filtertrockner
- // Isolierte Sauggasleitung bis zum äußeren Rand des Verflüssigungssatzes (LH32E .. LH84E)



MECHANISCHE LEISTUNGSREGELUNG VARISTEP

ANPASSUNG AN DEN KÜHLBEDARF

Mit der mechanischen Leistungsregelung VARISTEP ist ein variierender Kältebedarf kein Problem. VARISTEP verhindert eine hohe Schalzhäufigkeit des Verdichters und gewährleistet einen wirtschaftlichen Verdichterbetrieb. Die Leistungsregelung verwendet das Prinzip der Zylinderabschaltung.

- // Leistungsregelungsbereich von 10% bis 100%
(für Details siehe KT-101) oder mit CM-RC-02



VERKABELUNG DER ELEKTRISCHEN BAUTEILE ERSPART ZUSÄTZLICHEN AUFWAND

Überlassen Sie BITZER die Verkabelung und den Anschluss der elektrischen Bauteile. So sparen Sie Zeit.

- // Zum Anschlusskasten des Verdichters
- // Zum Klemmkasten (montiert)



ÖLABSCHEIDER MIT RÜCKSCHLAGVENTIL IMMER DAS RICHTIGE ÖLNIVEAU IM VERDICHTER – UNABHÄNGIG VON DER ANWENDUNG

Jederzeit das richtige Ölniveau für den Verdichter – kein Problem mit dem optionalen Ölabscheider mit Rückschlagventil in der Druckgasleitung.

- // Erhältlich für die gesamte LHE Serie

Die gezeigten Bilder dienen nur als Beispiele

K SERIE

DIE LÖSUNG FÜR WASSERGEKÜHLTE ANWENDUNGEN

DIE K SERIE GARANTIERT BEI ALLEN KÄLTEANWENDUNGEN VON 0,3 KW BIS 89,0 KW HÖCHSTE EFFIZIENZ UND ZUVERLÄSSIGKEIT BEI TIEF- UND NORMAL-KÜHLANWENDUNGEN.



DEN MARKT-ANFORDERUNGEN GERECHT WERDEN

- // Die wassergekühlten Verflüssigungssätze der K Serie können mit Kühlturm-, Stadt- oder Seewasser betrieben werden
- // Optimiert für Anwendungen mit begrenztem Platz
- // Perfekte Kombination aus hocheffizientem BITZER ECOLINE Verdichter und wassergekühltem BITZER Verflüssiger für bewährte Zuverlässigkeit unter allen Bedingungen
- // Freigegeben für alle gängigen Kältemittel sowie für HFO- und HFKW-HFO-Gemische
- // Verflüssiger: Abnahme gemäß EU-Druckgeräterichtlinie 2014/68/EU
- // Das IQ MODUL CM-RC-02 kommt standardmäßig für alle Verflüssigungssätze der Verdichtergehäusegrößen CE3 bis BE6

BREITES ANWENDUNGSSPEKTRUM

Das modulare System der K Serie mit einer Vielzahl von optionalem Zubehör garantiert höchste Flexibilität. Die Hauptbauteile wie der Verdichter und der Verflüssiger werden von BITZER hergestellt und stehen für höchste Qualität. Die Abstimmung mit dem ECOLINE Verdichter und dem Verflüssiger der K Serie erfolgt einfach über die BITZER SOFTWARE.

EINE OPTIMAL ABGESTIMMTE EINHEIT

Die K Serie ist die perfekte Wahl für verschiedene Anwendungen wie zum Beispiel Kühlräume oder Lebensmittelläden, und das im Tiefkühl-, Normalkühl- oder Klimabereich. Die wassergekühlten Verflüssigungssätze der K Serie lassen sich perfekt auf den Kühlbedarf abstimmen und verbinden Effizienz mit Langlebigkeit.

LEBENSMITTEL-EINZELHANDEL



Die K Serie ist ideal geeignet für Kühlräume und Kühlmöbel, sogar mit mehreren Verdampfern, und das auch bei begrenztem Platz.

PHARMA-INDUSTRIE LABORE



Bei Prozessen, in denen Zuverlässigkeit, Qualität und Präzision unverzichtbar sind, ist die K Serie die richtige Wahl.

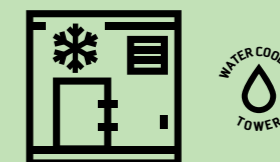
SKALIERBARE LEISTUNG ENTSPRECHEND IHREM BEDARF

HORECA



Die K Serie mit verschiedenen Optionen ist die richtige Wahl für dieses Geschäftssegment. Der weltweite Einsatz ist dank der Flexibilität hinsichtlich der Wahl des Kühlmediums kein Problem. Auch variierende Kältebelastungen sind dank dem optionalen Ölabscheider und der VARISTEP Leistungsregelung kein Problem.

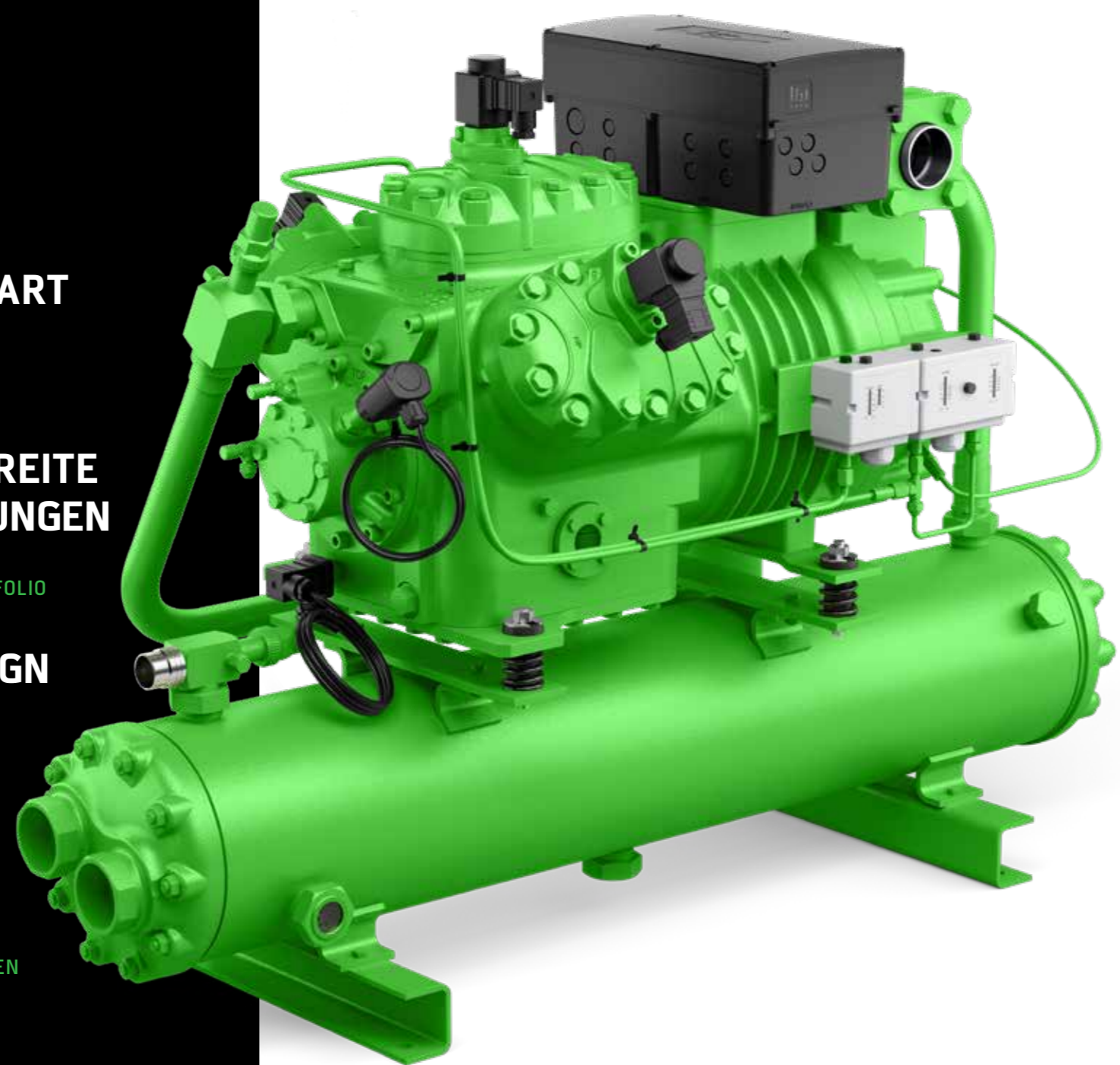
LAGER/ KÜHLRÄUME



Selbst anspruchsvolle Anwendungen sind kein Problem für die K Serie. Wir kombinieren die Anwendbarkeit für Tiefkühlung und Normalkühlung in einem Verflüssigungssatz mit einer großen Auswahl an Kältemitteln.

K SERIE

DIE KOMPAKTE LÖSUNG



+ KOMPAKTE BAUART
 DER GERINGE PLATZBEDARF
 ERLAUBT EINE EINFACHE UND
 FLEXIBLE AUFSTELLUNG

+ GROSSE BANDBREITE AN KÄLTELEISTUNGEN
 EINFACHE AUSWAHL DANK
 UMFASSENDEM PRODUKTPORTFOLIO

+ ROBUSTES DESIGN
 LANGJÄHRIGE ERFAHRUNG
 IN VERDICHTER- UND
 VERFLÜSSIGERTECHNOLOGIE

+ VERSCHIEDENE KÜHLMEDIEN
 SEEWASSER, FRISCHWASSER
 UND VIELE WEITERE KÜHLMEDIEN

Die wassergekühlten Verflüssigungssätze sind mit dem halbhermetischen BITZER ECOLINE Hubkolbenverdichter und den bewährten BITZER Bündelrohrverflüssigern der K Serie ausgestattet. Diese Kombination ermöglicht eine hohe Effizienz, Robustheit und Zuverlässigkeit.

» Die K Serie ist die richtige Wahl, egal ob im Innenbereich mit Platzbeschränkungen oder im Außenbereich. Dank der flexiblen Kombination aus Verdichter und Verflüssiger bleiben keine Wünsche offen.

KÄLTELEISTUNG UND EFFIZIENZ
 Mit einem großen Kälteleistungsbereich von 0,3 kW bis 28,0 kW für Tiefkühlung sowie von 0,8 kW bis 89,0 kW für Normalkühlung gewährleistet der ECOLINE Verdichter beste Leistung und Effizienz für alle Einsatzbereiche. Für den bestmöglichen Verdichterschutz kommen alle Verflüssigungssätze mit einer ECOLINE Verdichtergehäusegröße von CE3 bis BE6 standardmäßig mit dem IQ MODUL CM-RC-02. Die optionale mechanische Leistungsregelung VARISTEP bietet zusätzliche Flexibilität und Effizienz.

KOMPAKTE BAUART
 Der liegende Bündelrohrverflüssiger in Verbindung mit dem Verdichter und einer Vielzahl von ab Werk montierten Optionen ermöglicht eine kompakte Bauart mit geringem Platzbedarf für jeden Maschinenraum.

NACHHALTIGKEIT UND ROBUSTHEIT
 Die Freigabe für alle gängigen und neuen HFO- und HFKW-HFO-Gemische macht die K Serie zukunftssicher. Die halbhermetische Bauart des Hubkolbenverdichters und die Bündelrohrverflüssiger ermöglichen eine einfache Wartung vor Ort, wodurch die Nachhaltigkeit erhöht wird. Hier können auch unsere BITZER Green Points weltweit unterstützen.

K SERIE: DIE STANDARDSERIE WASSERGEKÜHLTER VERFLÜSSIGUNGSSÄTZE

BITZER ECOLINE VERDICHTER

- // Halbhermetischer Hubkolbenverdichter
- // Hocheffizient
- // Bewährt und zuverlässig
- // Ölheizung
- // Druckgastemperaturfühler
- // Ölniveau-/Öldrucküberwachung
 - Ölniveauüberwachung OLC-D1
 - Öldifferenzdruckschalter MP54
 - Öldifferenzdruckschalter DP-2

MECHANISCHE LEISTUNGS- REGELUNG VARISTEP

- // Hocheffizienter BITZER ECOLINE Verdichter mit VARISTEP Leistungsregelung von 10% bis 100% (Details auf Anfrage)

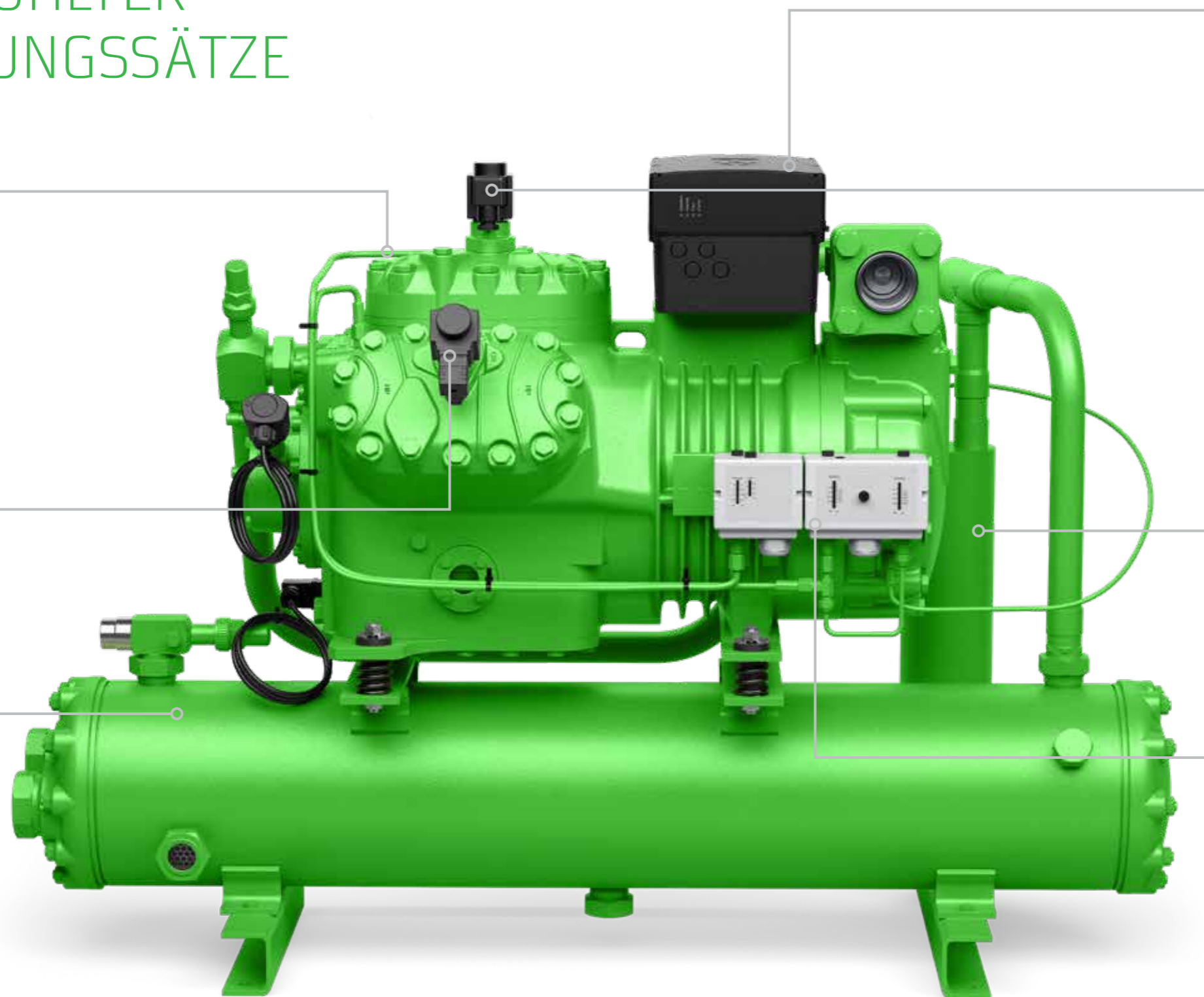
BITZER BÜNDELROHRVERFLÜSSIGER

- // Mit Anschluss für Druckentlastungsventil
- // Mit verschiedenen Kühlmedien
- // Max. zulässiger Druck:
 - Kältemittelseite 33 bar
 - Kühlmediumseite 10 bar
- // Seewasserbeständige Verflüssigerversion

RECIPROCATING
COMPRESSORS

HFO

MECHATRONIC
CAPACITY CONTROL



IQ MODUL CM-RC-02

- // Verdichtergröße CE3 .. BE6
- // Schutzmodus

ANLAUFENTLASTUNG

- // Verdichterkategorie CE4 .. BE6
- // Zylinderkopf mit PTC-Fühler (montiert)
- // Steuerventil enthalten

ÖLABSCHEIDER

- // Mit Rückschlagventil in der Druckgasleitung

HOCH-/NIEDERDRUCKSCHALTER (EINSTELLBAR)

- // Montiert
- // Mit Hochdruck-Sicherheitsdruckbegrenzer, montiert (ab Verdichtertyp 4NES-14(Y))

Die Abbildung zeigt einen vollständig ausgestatteten K Serie Verflüssigungssatz.
Den normalen Lieferumfang und die verfügbare optionale Ausstattung entnehmen Sie bitte den folgenden Seiten.

BITZER KB SERIE: SEEWASSERBESTÄNDIG

ZUVERLÄSSIGER BETRIEB

- // Auch für Seewasser geeignet
- // 22 Typen (1-stufig)
- // Sieben Typen (2-stufig)

HOCHEFFIZIENTE ECOLINE VERDICHTER

- // Bekannte und bewährte BITZER Technologie

SYSTEMOPTIMIERTER WASSER- GEKÜHLTER VERFLÜSSIGER

- // Für optimale Wärmeübertragung und geringe Kältemittelfüllung

ROBUSTE BAUART UND KOMPAKTE ABMESSUNGEN

- // Vorteilhafte Einbaumaße am Einsatzort

EINFACHE HANDHABUNG UND INBETRIEBNAHME

- // Direkter Zugang zu allen Bauteilen

K(B) SERIE MIT 2 STUFIGEM VERDICHTER: FÜR TIEFKÜHLUNG

Die wassergekühlten Verflüssigungssätze überzeugen auch in extremen Tiefkühlanwendungen dank einer Verdichterausführung für sehr tiefe Verdampfungstemperaturen. Außerdem sind für eine erhöhte Nachhaltigkeit auch Kältemittel mit niedrigem Treibhauspotenzial freigegeben.

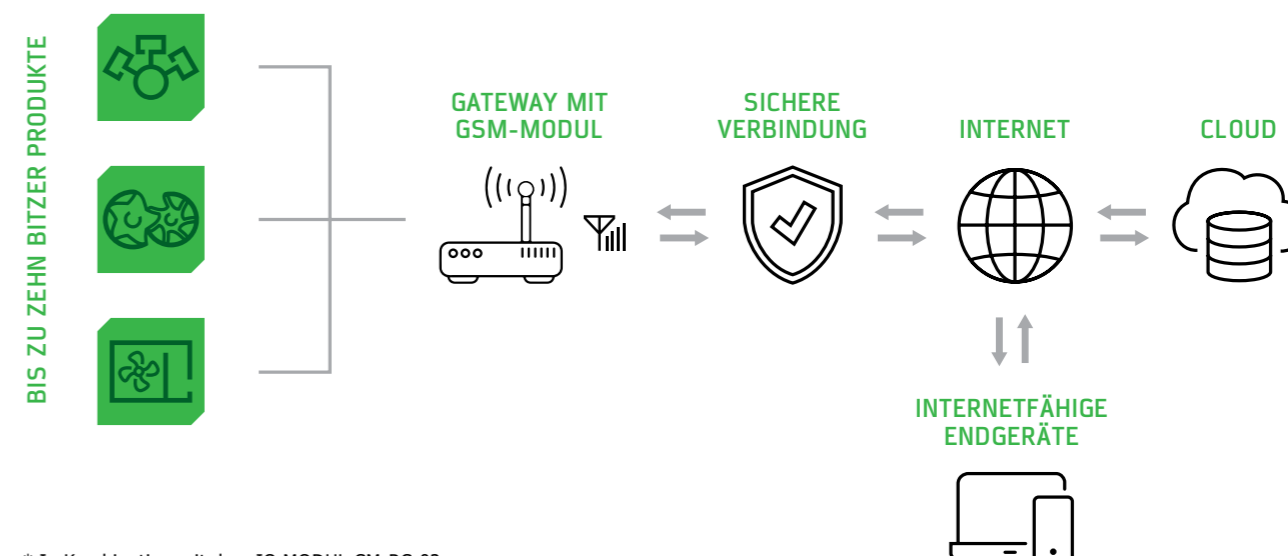
Sieben Typen mit einem Fördervolumen von 19,70/12,60 m³/h .. 101,10/50,50 m³/h bei 1450 1/min bzw. 50 Hz.

Typ	Q ₀ @ t ₀ = -35°C/t _c = +40°C, 50 Hz, in kW	
	R448A, Mitteltemperatur	
K373H(B)/S4T-5.2(Y)	5,27	
K373H(B)/S4N-8.2(Y)	7,49	
K573H(B)/S4G-12.2(Y)	11,31	
K573H(B)/S6J-16.2(Y)	16,98	
K573H(B)/S6H-20.2(Y)	19,68	
K813H(B)/S6G-25.2(Y)	22,60	
K813H(B)/S6F-30.2(Y)	27,00	

Vorläufige Daten

BITZER DIGITAL NETWORK: GESAMTÜBERBLICK ÜBER DAS HERZ DER KÄLTE- UND KLIMAAANLAGEN

Hier erhalten Sie wichtige Produkt- und Anwendungsinformationen zu allen BITZER Produkten wie beispielsweise Datenanalysen und Verdichterbetriebsberichte.*



* In Kombination mit dem IQ MODUL CM-RC-02.

LIEFERUMFANG

	K(B) SERIE WASSERGEKÜHLTE VERFLÜSSIGUNGSSÄTZE MIT - ECOLINE VERDICHTER - 2-STUFIGEN VERDICHTERN	KE	
		K../..	K..B*/..
Halbhermetische Hubkolbenverdichter	- ECOLINE Verdichter - 2-stufige Verdichter	S	S
Bündelrohrverflüssiger		S	S
Anschluss für Druckentlastungsventil	Verflüssiger	S	S
Druckleitung	-	S	S
Ölfüllung	BSE32 (Esteröl) für HFKW- und HFKW-HFO-K Kältemittel, t _c < +70°C	S	S
IQ MODUL CM-RC-02	Verdichtermodule im Modulgehäuse - Standardeinstellung Schutzmodus (SE-B)	S	S
Verdichterschutzgerät	SE-B3	S	S

S = Lieferumfang
*Seewasserbeständig.
(Änderungen vorbehalten)

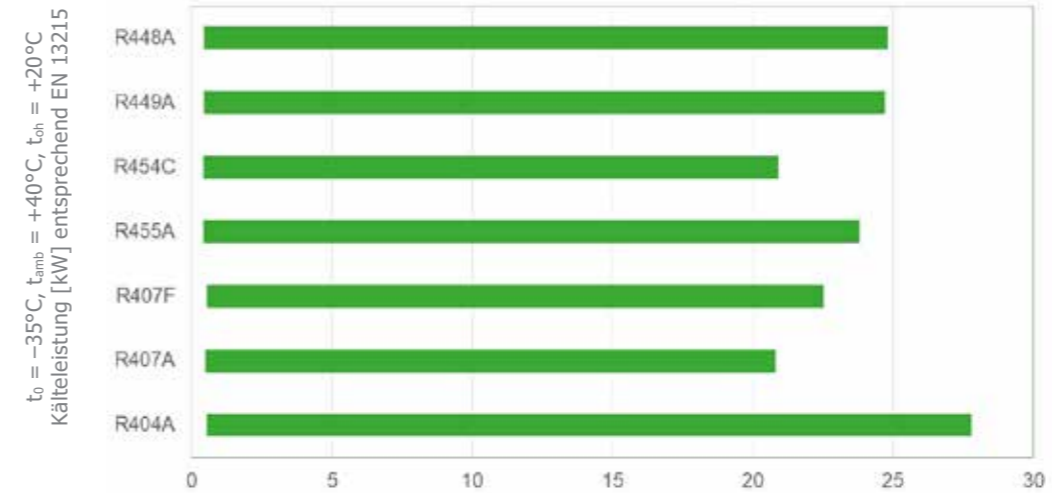
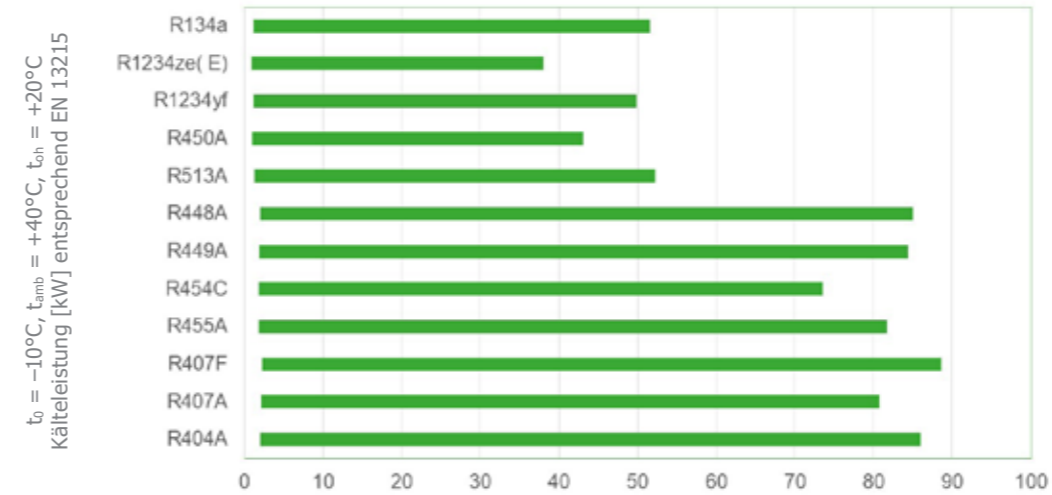
BESONDERE OPTIONALE AUSSTATTUNG FÜR IHRE ANFORDERUNGEN

WASSERGEKÜHLTE VERFLÜSSIGUNGSSÄTZE – ECOLINE VERDICHTER – 2-STUFIGE VERDICHTER		KE K../.. // K..B/..								
		ECOLINE						2-STUFIG		
		2KES .. 2FES	2EES .. 2CES	4FES .. 4CES	4TES .. 4NES	4JE .. 4GE	6JE .. 6FE	S4T .. S4N	S4G	S6J .. S6F
Gewährleistungsverlängerung pro Jahr	Für Details siehe Preisliste	•	•	•	•	•	•	•	•	•
Rückschlagventil*	In Druckleitung				•	•	•			
Ölabscheider*	Mit Rückschlagventil in Druckleitung – Montiert	•	•	•	•	•	•	•	•	•
Hoch- und Niederdruckschalter (einstellbar)	Montiert	•	•	•	•			•		
	Mit HD-Sicherheitsdruckbegrenzer, montiert				• ¹	•	•		•	•
Motor für Sonderspannung*	Erhältliche Motoren: Siehe Technische Information KT-410	•	•	•	•	•	•	•	•	•
Öfüllung	BSE55 (Esteröl) für HFKW- und HFKW-HFO-Kältemittel – Bei hohen Verflüssigungstemperaturen, $t_c < +70^\circ\text{C}/t_o < +15^\circ\text{C}^1$ – Für R1234ze(E)	○	○	○	○	○	○	○ ^{**}		
	B5.2: "Y" in Verdichterbezeichnung entfällt	○	○	○	○	○	○	○	○	○
Ölniveauüberwachung OLC-D1 – Optoelektronisch	Montiert			•	•					
Öldifferenzdruckschalter MP54	Montiert					•	•	•	•	•
Öldifferenzdruckschalter DP-2	Montiert					•	•	•	•	•
Ölheizung	Für Details siehe Preisliste	•	•	•	•	•		•	•	•
Druckgastemperaturfühler	PTC 140 (in SU enthalten), PT1000 mit IQ MODUL			•	•	•		•	•	•
Anlaufentlastung	Zylinderkopf mit PTC-Fühler, montiert Steuerventil, beigelegt Rückschlagventil erforderlich				•	•	•			
Leistungsregler CRII (1x)	Zylinderkopf, montiert Steuerventil, beigelegt Mögliche Bestückung: Siehe KT-101		•	•	•	•				
Ölwartungsventil					•	•	•	•	•	•
Zusatzventilator		•	•	•	•					
Flüssigkeitsunterkühler – Montiert	– Flüssigkeitsnacheinspritzventil für Anwendung mit Unterkühler – Komplett mit Verrohrung – Bauteile montiert und isoliert							•	•	•
IQ MODUL CM-RC-02 Verdichtermodule-Add-on	Für Details siehe Preisliste			•	•	•	•			
BITZER Digital Network	Nur in Verbindung mit IQ MODUL			•	•	•	•			

• = Option verfügbar, ○ = Option ohne Aufpreis verfügbar
 * Nachrüstung nicht möglich.
 ** Ausnahmen: K1053H(B)/6FE-44(Y), K1353T(B)/6FE-50(Y) auf Anfrage für A2L-Kältemittel.
¹ Für R1234ze(E), $t_c > +70^\circ\text{C}/t_o > +15^\circ\text{C}$, auf Anfrage.
 (Änderungen vorbehalten)



ANWENDUNGSBEREICH



LEISTUNGSDATEN

EINSTUFIGE VERDICHTER

Alle Leistungswerte basieren auf der europäischen Norm EN 13215: Sauggastemperatur +20°C mit 5 K Flüssigkeitsunterkühlung.

2-STUFIGE VERDICHTER

Alle Leistungswerte basieren auf der Sauggastemperatur +20°C entsprechend EN 12900 bei 50 Hz, einschließlich systembedingter Flüssigkeitsunterkühlung, basierend auf optionalem Kältemittelunterkühler.

VERFLÜSSIGUNGSSÄTZE

Die Normleistungsdaten für wassergekühlte Verflüssigungssätze nach EN 13215 werden bei +40°C Verflüssigungstemperatur bestimmt. In der BITZER SOFTWARE lassen sie sich für viele Kältemittel leicht ermitteln, indem die Verdichterdaten bei derselben Verflüssigungstemperatur und den oben genannten Werten für Sauggastemperatur und Flüssigkeitsunterkühlung berechnet werden.

Leistungsdaten für individuelle Betriebsbedingungen und 60-Hz-Betrieb: Siehe BITZER SOFTWARE.

Weitere Details finden Sie in der BITZER SOFTWARE

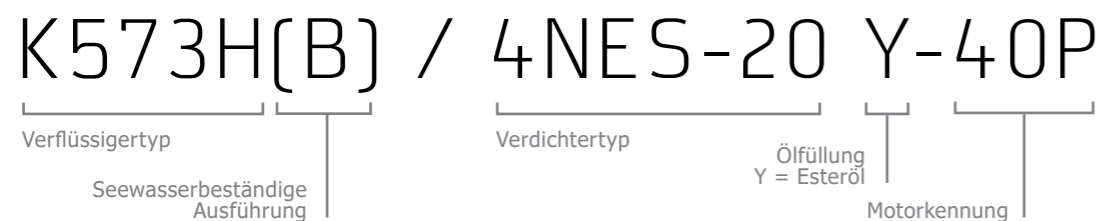


Für mehr Informationen QR-Code scannen

LEISTUNGSDATEN

Typ	Kälteleistung NK (t ₀ = -35°C/t _c = +40°C, R134a) in kW	Kälteleistung TK (t ₀ = -35°C/t _c = +40°C, R448A), Mitteltemperatur, in kW
K073H(B)/2KES-05(Y)	1,14	0,36
K073H(B)/2JES-07(Y)	1,46	0,55
K073H(B)/2HES-1(Y)	2,06	0,74
K073H(B)/2HES-2(Y)	2,06	0,74
K073H(B)/2GES-2(Y)	2,43	0,9
K073H(B)/2FES-2(Y)	3,06	1,15
K123H(B)/2FES-3(Y)	3,04	1,15
K123H(B)/2EES-2(Y)	3,75	1,5
K123H(B)/2EES-3(Y)	3,75	1,5
K123H(B)/2DES-2(Y)	4,5	1,8
K123H(B)/2DES-3(Y)	4,5	1,8
K123H(B)/2CES-3(Y)	5,57	2,4
K203H(B)/2CES-4(Y)	5,57	2,4
K203H(B)/4FES-3(Y)	5,78	2,58
K203H(B)/4FES-5(Y)	5,77	2,58
K203H(B)/4EES-4(Y)	7,65	3,2
K203H(B)/4EES-6(Y)	7,65	3,2
K203H(B)/4DES-5(Y)	8,85	3,62
K203H(B)/4CES-6(Y)	10,97	4,82
K283H(B)/4DES-7(Y)	8,85	3,62
K283H(B)/4TES-9(Y)	14,04	5,68
K373H(B)/4CES-9(Y)	10,97	4,82
K373H(B)/4TES-12(Y)	13,68	5,67
K373H(B)/4PES-12(Y)	15,87	6,01
K373H(B)/4NES-14(Y)	18,89	7,72
K573H(B)/4PES-15(Y)	15,49	5,93
K573H(B)/4NES-20(Y)	18,67	7,81
K573H(B)/4JE-15(Y)	21,8	9,39
K573H(B)/4JE-22(Y)	21,3	8,58
K573H(B)/4HE-18(Y)	25,9	11,46
K573H(B)/4GE-23(Y)	29,2	13,86
K573H(B)/6JE-25(Y)	32	14,08
K813H(B)/4HE-25(Y)	25,4	10,84
K813H(B)/4GE-30(Y)	29,6	12,78
K813H(B)/6JE-33(Y)	32,2	12,63
K813H(B)/6HE-28(Y)	38	16,91
K813H(B)/6GE-34(Y)	43,7	21,3
K1053H(B)/6HE-35(Y)	37,2	15,97
K1053H(B)/6FE-44(Y)	52,9	24,8
K1353H(B)/6GE-40(Y)	43,5	18,85
K1353H(B)/6FE-50(Y)	51,6	23,1

ERLÄUTERUNG DER TYPENBEZEICHNUNG



Vorläufige Daten

TECHNISCHE DATEN

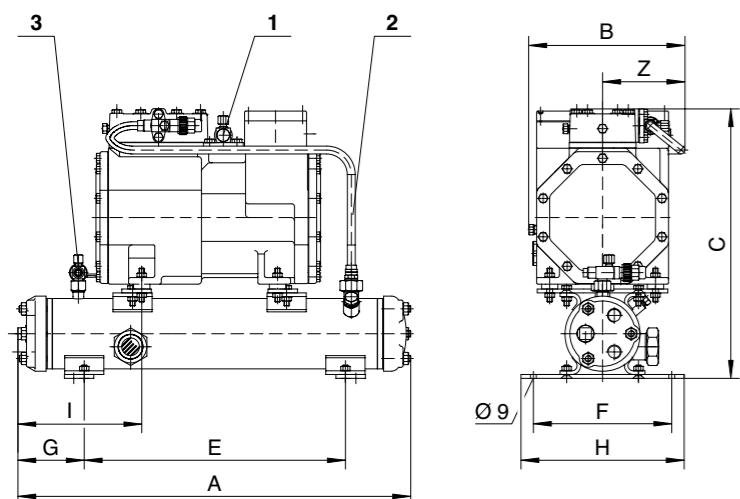


Typ	Volumen Verflüssiger in dm ³	Gewicht in kg (Standardlieferumfang)	Max. Betriebsstrom in A
K073H(B)/2KES-05(Y)	3,4	54	2,8
K073H(B)/2JES-07(Y)	3,4	54	3,7
K073H(B)/2HES-1(Y)	3,4	55	3,8
K073H(B)/2HES-2(Y)	3,4	56	4,5
K073H(B)/2GES-2(Y)	3,4	56	5
K073H(B)/2FES-2(Y)	3,4	56	5,3
K123H(B)/2FES-3(Y)	5,1	61	6,1
K123H(B)/2EES-2(Y)	5,1	82	6
K123H(B)/2EES-3(Y)	5,1	85	7,5
K123H(B)/2DES-2(Y)	5,1	82	7,5
K123H(B)/2DES-3(Y)	5,1	85	8,6
K123H(B)/2CES-3(Y)	5,1	84	9,1
K203H(B)/2CES-4(Y)	11,8	95	10
K203H(B)/4FES-3(Y)	11,8	107	9,5
K203H(B)/4FES-5(Y)	11,8	111	10,8
K203H(B)/4EES-4(Y)	11,8	109	12,2
K203H(B)/4EES-6(Y)	11,8	111	13,6
K203H(B)/4DES-5(Y)	11,8	111	14,5
K203H(B)/4CES-6(Y)	11,8	116	17,7
K283H(B)/4DES-7(Y)	11,3	116	16,5
K283H(B)/4TES-9(Y)	11,3	161	19,9
K373H(B)/4CES-9(Y)	14,5	126	20,2
K373H(B)/4TES-12(Y)	14,5	176	25,1
K373H(B)/4PES-12(Y)	14,5	174	22,7
K373H(B)/4NES-14(Y)	14,5	176	26,6
K573H(B)/4PES-15(Y)	29,4	206	28,2
K573H(B)/4NES-20(Y)	29,4	209	33,2
K573H(B)/4JE-15(Y)	29,4	249	30,8
K573H(B)/4JE-22(Y)	29,4	249	37,2
K573H(B)/4HE-18(Y)	29,4	249	36,7
K573H(B)/4GE-23(Y)	29,4	251	43,9
K573H(B)/6JE-25(Y)	29,4	287	46,4
K813H(B)/4HE-25(Y)	27,7	256	44
K813H(B)/4GE-30(Y)	27,7	268	51,2
K813H(B)/6JE-33(Y)	27,7	293	53,2
K813H(B)/6HE-28(Y)	27,7	290	53,2
K813H(B)/6GE-34(Y)	27,7	290	65,5
K1053H(B)/6HE-35(Y)	40	320	64,4
K1053H(B)/6FE-44(Y)	40	326	83,2
K1353H(B)/6GE-40(Y)	37	333	73,9
K1353H(B)/6FE-50(Y)	37	336	96,2
2-STUFIG			
K373H(B)/S4T-5.2(Y)	14,5	171	14
K373H(B)/S4N-8.2(Y)	14,5	176	17
K573H(B)/S4G-12.2(Y)	29,4	239	24
K573H(B)/S6J-16.2(Y)	29,4	268	31
K573H(B)/S6H-20.2(Y)	29,4	279	37
K813H(B)/S6G-25.2(Y)	27,7	295	43
K813H(B)/S6F-30.2(Y)	27,7	296	51

Vorläufige Daten

MASSZEICHNUNGEN

K073H/2KES-05(Y) .. K203H/2CES-4(Y)

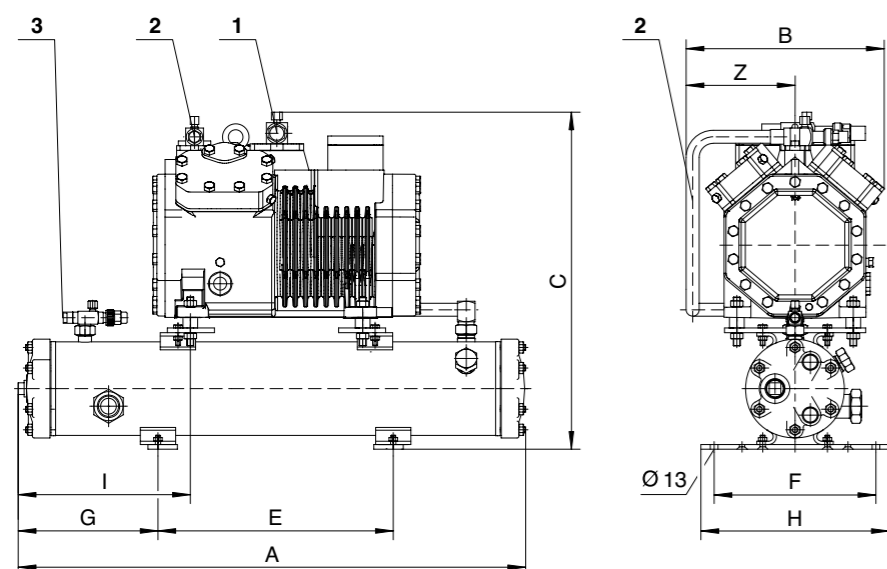


Weitere Details finden Sie in der BITZER SOFTWARE



Für mehr Informationen QR-Code scannen

K203H/4FES-3(Y) .. K813H/4GE-30(Y)



Weitere Details finden Sie in der BITZER SOFTWARE



Für mehr Informationen QR-Code scannen

Anschlusspositionen
1 Saugventil
2 Druckleitung
3 Kältemittelaustritt (Flüssigkeitsleitung)

Vorläufige Daten

Vorläufige Daten

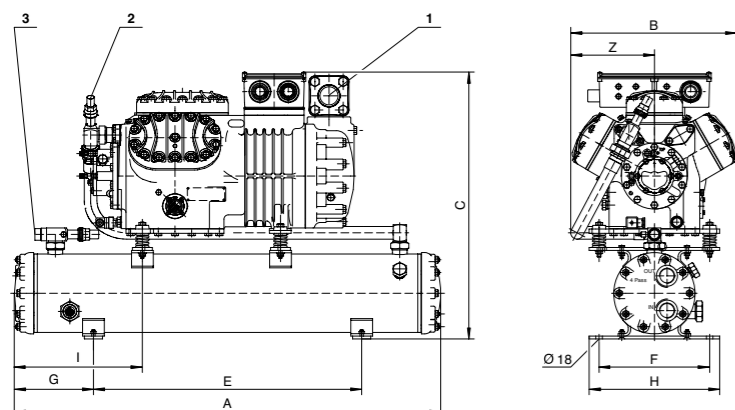
ABMESSUNGEN

Typ	Abmessungen in mm									
	A	B	C	E	F	Ø	G	H	I	Z
K073H/2KES-05(Y)	602	251	413	400	212	9	102	250	190	126
K073H/2JES-07(Y)	602	251	413	400	212	9	102	250	190	126
K073H/2HES-1(Y)	602	251	413	400	212	9	102	250	190	126
K073H/2HES-2(Y)	602	251	413	400	212	9	102	250	190	126
K073H/2GES-2(Y)	602	251	413	400	212	9	102	250	190	126
K073H/2FES-2(Y)	602	251	413	400	212	9	102	250	190	126
K123H/2FES-3(Y)	852	251	435	400	275	13	227	320	348	112
K123H/2EES-2(Y)	852	323	463	400	275	13	227	320	341	163
K123H/2EES-3(Y)	852	323	463	400	275	13	227	320	341	163
K123H/2DES-2(Y)	852	323	463	400	275	13	227	320	341	163
K123H/2DES-3(Y)	852	323	463	400	275	13	227	320	341	163
K123H/2CES-3(Y)	852	323	463	400	275	13	227	320	341	163
K203H/2CES-4(Y)	863	323	528	400	275	13	238	320	308	163
K203H/4FES-3(Y)	863	345	573	400	275	13	238	320	293	185
K203H/4FES-5(Y)	863	345	573	400	275	13	238	320	293	185
K203H/4EES-4(Y)	863	345	573	400	275	13	238	320	293	185
K203H/4EES-6(Y)	863	345	573	400	275	13	238	320	293	185
K203H/4DES-5(Y)	863	345	573	400	275	13	238	320	293	185
K283H/4DES-7(Y)	863	345	573	400	275	13	238	320	293	185
K203H/4CES-6(Y)	863	345	573	400	275	13	238	320	293	185
K373H/4CES-9(Y)	1113	345	573	740	275	13	193	320	382	185
K283H/4TES-9(Y)	863	363	626	400	275	13	238	320	256	204
K373H/4TES-12(Y)	1113	363	626	740	275	13	193	320	382	204
K373H/4PES-12(Y)	1113	363	626	740	275	13	193	320	382	204
K573H/4PES-15(Y)	1176	363	672	740	305	18	218	360	360	204
K373H/4NES-14(Y)	1113	363	626	740	275	13	193	320	382	204
K573H/4NES-20(Y)	1176	363	672	740	305	18	218	360	360	204
K573H/4JE-15(Y)	1176	439	743	740	305	18	218	360	353	230
K573H/4JE-22(Y)	1176	439	743	740	305	18	218	360	353	230
K573H/4HE-18(Y)	1176	439	743	740	305	18	218	360	353	230
K813H/4HE-25(Y)	1176	439	743	740	305	18	218	360	353	230
K573H/4GE-23(Y)	1176	439	743	740	305	18	218	360	353	230
K813H/4GE-30(Y)	1176	439	743	740	305	18	218	360	353	230

Abmessungen für seewasserbeständige Ausführung und Informationen zu Befestigungsplatten und Befestigungsschienen: Siehe DP-200

MASSZEICHNUNGEN

K573H/6JE-25(Y) .. K1353T*/6FE-50(Y)

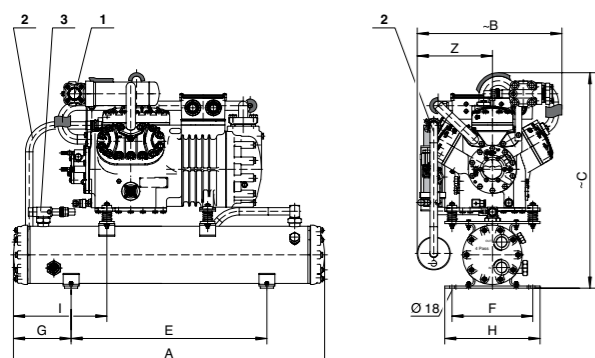


Weitere Details finden Sie in der BITZER SOFTWARE



Für mehr Informationen QR-Code scannen

K373H/S4T-5.2(Y) .. K813H/S6F-30.2(Y)



Anschlusspositionen:

- 1 Sauggasventil
- 2 Druckleitung
- 3 Kältemittelaustritt

Typ	Abmessungen in mm									
	A	B	C	E	F	Ø	G	H	I	Z
K573H/6JE-25(Y)	1176	458	736	740	305	18	218	360	353	231
K813H/6JE-33(Y)	1176	458	736	740	305	18	218	360	353	231
K813H/6HE-28(Y)	1176	458	736	740	305	18	218	360	353	231
K1053H/6HE-35(Y)	1634	517	735	900	305	18	367	360	551	291
K813H/6GE-34(Y)	1176	458	736	740	305	18	218	360	353	291
K1353T/6GE-40(Y)	1634	517	797	900	305	18	367	360	551	291
K1053H/6FE-44(Y)	1634	517	735	900	305	18	367	360	551	291
K1353T/6FE-50(Y)	1634	517	797	900	305	18	367	360	551	291

Wassergekühlte Verflüssigungssätze mit 2-stufigen Verdichtern										
K373H/S4T-5.2(Y)	1113	490	~ 698	740	275	13	193	320	398	260
K373H/S4N-8.2(Y)	1113	490	~ 698	740	275	13	193	320	398	260
K573H/S4G-12.2(Y)	1176	491	~ 783	740	305	18	218	360	353	282
K573H/S6J-16.2(Y)	1176	~ 547	~ 814	740	305	18	218	360	353	284
K573H/S6H-20.2(Y)	1176	~ 547	~ 814	740	305	18	218	360	353	284
K813H/S6G-25.2(Y)	1176	~ 547	~ 814	740	305	18	218	360	353	284
K813H/S6F-30.2(Y)	1176	~ 547	~ 814	740	305	18	218	360	353	284

ZUBEHÖR



ÖLABSCHEIDER MIT RÜCKSCHLAGVENTIL IMMER DAS RICHTIGE ÖLNIVEAU IM VERDICHTER

Kein Problem mit dem optionalen Ölabscheider mit Rückschlagventil in der Druckgasleitung.

// Erhältlich für die gesamte K Serie (montiert)



HOCH-/NIEDERDRUCKSCHALTER

Die einstellbaren Hoch-/Niederdruckschalter werden vollständig werkseitig montiert.

// Optionales Zubehör für die gesamte K Serie



MECHANISCHE LEISTUNGSREGLUNG VARISTEP DIE KÄLTELEISTUNG PASST SICH IMMER AN DEN ANLAGENBEDARF AN

Dank der mechanischen Leistungsregelung VARISTEP ist ein variierender Kälteleistungsbedarf kein Problem. Sie verhindert eine hohe Schalthäufigkeit des Verdichters und gewährleistet einen wirtschaftlichen Verdichterbetrieb. Sie verwendet das Prinzip der Zylinderabschaltung.

// Leistungsregelung von 10% bis 100%
(Details auf Anfrage; siehe KT-101) oder mit
IQ MODUL CM-RC-02

* Bei K1353T: Kältemittelaustritt unten.

Abmessungen für seewasserbeständige Ausführung und Informationen zu Befestigungsplatten und Befestigungsschienen: Siehe DP-200

Vorläufige Daten

Die gezeigten Bilder dienen nur als Beispiele

BITZER DIGITAL NETWORK

MIT IHREN BITZER PRODUKTEN VERBUNDEN

Das BITZER Digital Network (BDN) bietet Ihnen einfachen Zugang zu wertvollen digitalen Services rund um BITZER Produkte für Kälte- und Klimatechnik. So erhalten Sie wichtige Produkt- und Anwendungsinformationen zu allen von Ihnen verwendeten BITZER Produkten wie beispielsweise Datenanalysen sowie Verdichterbetriebsberichte und außerdem verwertbare Erkenntnisse, mit denen Sie die wichtigsten Aspekte der Kälteanlage optimieren können.



- // 360-Grad-Produktinformation
- // Nachverfolgung von Wartungsmaßnahmen
- // Betriebsbericht
- // Echtzeitdaten
- // Benachrichtigung
- // Flexible Zugriffsrechte



BITZER SERVICE VOR ORT

UNSERE LÖSUNGEN GEHEN ÜBER DAS ÜBLICHE HINAUS



- // Gewährleistungsverlängerung von bis zu fünf Jahren
- // Kostenlose 1-jährige Gewährleistungsverlängerung für BITZER IQ Produkte
- // Unterstützung bei der Inbetriebnahme für hervorragende Ergebnisse



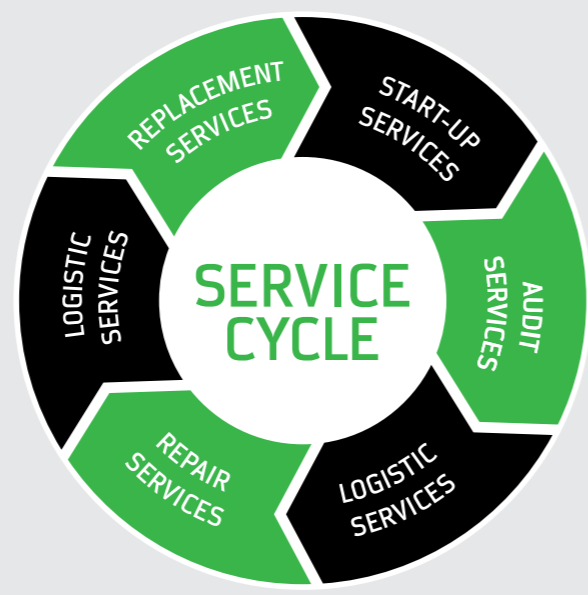
- // Prüfungsservice für erhöhte Lebensdauer
- // Nachrüstlösungen für sichere Investitionen
- // Kältemittelkonformität und Strategieberatung

Green Point[®]
A SERVICE BY BITZER GROUP

IMMER FÜR SIE DA

Das globale Servicenetzwerk umfasst über 50 Standorte, an denen unsere Fachkräfte die BITZER Verdichter warten, überholen und reparieren. Das exklusive Green Point Quality Kit gewährleistet den uneingeschränkten Austausch aller Verschleißteile und sicherheitsrelevanten Teile. BITZER Originalersatzteile und Kältemittelöle sind in den Green Points ab Lager erhältlich. Die hochkompetenten Techniker sorgen dafür, dass der Wartungszyklus immer präzise und perfekt ausgeführt wird.

bitzergreenpoint.com



DIE SCHAUFLENER ACADEMY

PRAKTIKABLE LÖSUNGEN FÜR EINE HERAUSFORDERNDE BRANCHE

In der SCHAUFLENER Academy, dem internationalen Seminar- und Schulungszentrum von BITZER, finden Sie Seminare und Schulungen zu Themen wie Wärmepumpen, Kältetechnik und Klimatisierung sowie alternativen Kältemitteln. Nicht nur Service- und Installationsfachkräfte, sondern auch Projektingenieure und Fachplaner sprechen wir mit unserem Schulungsprogramm an.



Die SCHAUFLENER Academy bietet Ihnen Schulungen in kleinen Gruppen mit theoretischen Inhalten, aber auch mit praktischen Übungen an realitätsnahen Anlagen an. Dabei stehen Ihnen erfahrene Trainer aus unserer Anwendungsberatung für Fragen aller Art gerne zur Seite. Wir freuen uns auf Sie.



Da bei uns Fortbildung und Wissenstransfer im Vordergrund stehen, sehen wir es als unsere Aufgabe an, Sie mit Informationen zu den Anwendungen und zu unseren Produkten, nützlichen Tools und Grundkenntnissen zu versorgen. In Situationen, in denen wir keine Präsenztrainings anbieten können, bringen wir einige unserer Inhalte im Rahmen unserer Webinare zu Ihnen nach Hause oder in Ihr Büro.



BESUCHEN SIE UNS ONLINE UND BUCHEN SIE IHR TRAINING.

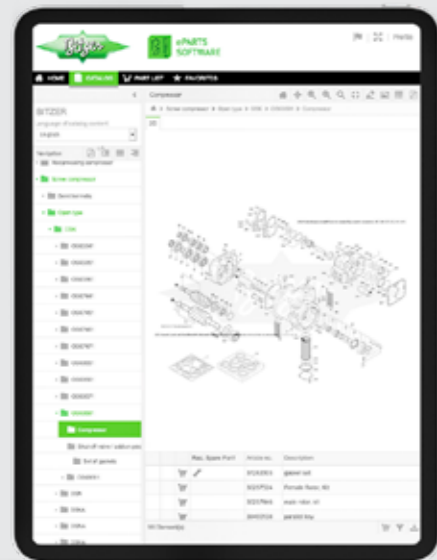
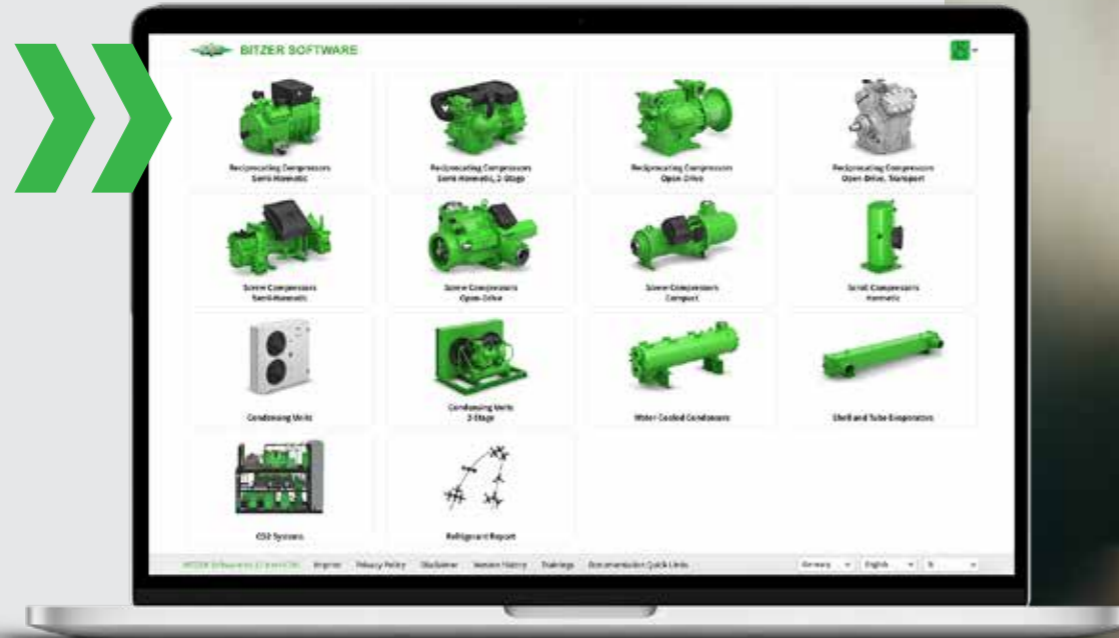
trainings-events.bitzer.de

A PLUS FOR YOU

BITZER SOFTWARE

DIE RICHTIGEN PRODUKTE WÄHLEN UND DETAILIERTE TECHNISCHE DATEN FINDEN.

Wo immer Sie sich befinden und egal welches Endgerät Sie verwenden, BITZER SOFTWARE hilft Ihnen bei der passenden Auswahl aus unserem umfangreichen und flexiblen Angebot an Produkten und Zubehör. Hier finden Sie technische Daten und haben die Möglichkeit, Leistungsdaten von Verdichtern und Bauteilen schnell zu berechnen.



BEST APP UND BEST SOFTWARE

IHRE BITZER IQ PRODUKTE MIT NUR EINEM SOFTWARE-TOOL BEDIENEN.

BEST bietet umfassenden Zugriff auf alle Betriebsdaten und Parameter. Die intuitive Benutzeroberfläche liefert einen vollständigen Überblick über den Betriebsstatus inklusive Datenaufzeichnung für die einfache Inbetriebnahme und Wartung.

ePARTS SOFTWARE

PASSENDE ERSATZTEILE EINFACH FINDEN.

Mit unserem kostenfreien Tool finden Sie schnell und einfach die passenden Ersatzteile für unsere Produkte. Sie sind nach Serien gelistet und werden als einfache, zoombare Explosionszeichnung angezeigt.

FINDEN SIE IHR PLUS:



BITZER SOFTWARE



BITZER Apps

LOKAL VERANKERT – GLOBAL PRÄSENT



FINDEN SIE DEN BITZER STANDORT IN IHRER NÄHE UND NEHMEN SIE KONTAKT MIT UNS AUF.

Mit Vertriebsgesellschaften und Produktionsstätten ist die BITZER Firmengruppe weltweit an 75 Standorten in 40 Ländern vertreten. Ihren persönlichen Ansprechpartner und den nächsten Standort finden Sie, indem Sie den QR-Code rechts scannen und danach auf die Karte klicken oder die dazugehörige Suchfunktion auf unserer Internetseite nutzen. Sie können sich auch jederzeit mit Ihrem Ansprechpartner in Verbindung setzen.



IMMER IN IHRER NÄHE.
BITZER WELTWEIT.



BITZER Kühlmaschinenbau GmbH

Peter-Schaufler-Platz 1 // 71065 Sindelfingen // Germany

Tel +49 (0)70 31 932-0 // Fax +49 (0)70 31 932-147

bitzer@bitzer.de // www.bitzer.de

Änderungen vorbehalten // www.bitzer.de/empco-richtlinie // 80112903 // 03.2026