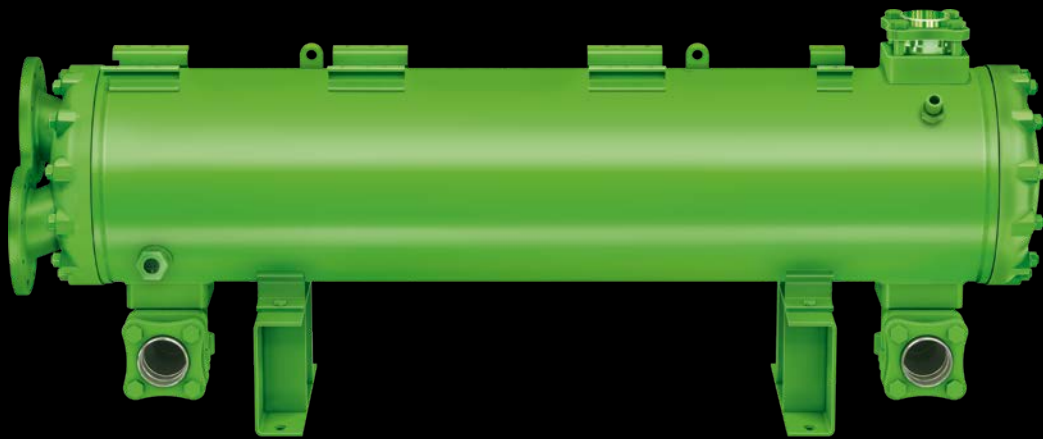




DAS HERZ DER FRISCHE

WASSERGEKÜHLTE BÜNDELROHRVERFLÜSSIGER

DP-200-6 DE



NEUE TYPEN



HFO
READY



R290
PROPANE



MARINE



Wassergekühlte Bündelrohrverflüssiger und Druckgasenthitzer

Zwei verwandte Produktserien, viele Anwendungen

Die wassergekühlten Bündelrohrverflüssiger von BITZER sind durch ihre bekannte Zuverlässigkeit und Leistung seit Jahren ein Standard in der Kälte- und Klimaanlage-technik. Die K-Serie besteht aus zwei Ausführungen und erfüllt damit die Anforderungen verschiedenster Anwendungen. Der einzigartige Lötprozess zwischen Rohren und Rohrböden sorgt für ausgezeichnete Schwingungsstabilität und hohe Sicherheit im Bezug auf Dichtheit.

Neue Typen

Die neuen Typen K6703.(B) und K8503.(B) erweitern in Standard- und Seewasserausführung die Verflüssigerleistung in den Bereich oberhalb 1000 kW.

Standardausführung für normales Wasser

Die Wärmeübertragerrohre zeichnen sich durch hohe Materialstärke aus, die Rohrböden sind kunststoffbeschichtet. Diese Serie ist für alle Kühlmedientypen geeignet, die Kupfer nicht angreifen.

Seewasserbeständige Ausführung

In allen maritimen Anwendungen sind die K..B-Typen über Jahrzehnte erprobt. Sie sind äußerst korrosionsstabil gegen Seewasser. Die Low-Fouling-Profilrohre sowie die Kunststoffbeschichtung von Rohrböden und Kühlmediumumlenkdeckeln machen sie zur ersten Wahl. Der Austritt flüssigen Kältemittels wird bei den Modellen bis K813HB durch ein Tauchrohr im Kältemittelaustritt gewährleistet und ab dem K1053HB durch zwei Kältemittelaustritte.

Druckgasenthitzer

Die Baugrößen K1053H bis K4803T sind auch in der Standardausführung für normales Wasser als Druckgasenthitzer lieferbar. Dazu muss einzig der optionale zweite Kältemittelaustritt mitbestellt werden.



MARINE

Inhalt	Seite
Konstruktionsmerkmale	3
Leistungsdaten/Technische Daten	4
Maximal zulässiger Druck	5
Abnahmen	5
Einfluss des Verschmutzungsfaktors	5
BITZER SOFTWARE	5
Für alle gängigen Kältemittel und Kühlmedien	6
Neue Kältemittel mit niedrigem Treibhauseffekt	6
Kundenspezifische Varianten	7
Druckgasenthitzer	7
Standardausführung	
Maßzeichnungen	8
Abmessungen	9
Seewasserbeständige Ausführung	
Maßzeichnungen	10
Abmessungen	11
Kühlmediumumlenkdeckel	12
Kältemittel- und Kühlmediumanschlüsse	13
Befestigungsschienen	14
Befestigungsplatten	15

Erläuterung der Typenbezeichnung

Beispiel

K 1053 H B – 4

K = Bündelrohrverflüssiger

K **1053** H B – 4

Kennziffer

K 1053 **H** B – 4

Befestigungswinkel

N = unten

H = unten und oben für Einzelverdichter-Aufbau (Halbhermetik)

T = unten und oben für Einzel- und Tandemverdichter-Aufbau

K 1053 H **B** – 4

Seewasserbeständige Ausführung

K 1053 H B – **4**

Anzahl der Kühlmediumdurchgänge (Pässe)

Konstruktionsmerkmale

// Für alle gängigen Kältemittel und Kühlmedien

Kältemittelseite

- // außen berippte Hochleistungrohre
- // Kältemittelanschlüsse: Rohrgewinde oder Flansch
 - Eintritt:
 - bis K813H(B) Rotalock-Adapter
 - ab K1053H(B) Lötbuchse mit Flansch
 - Austritt: Absperrventil
 - verschiedene Adapter- und Ventilkombinationen optional
 - Druckgasentheber-Sonderausführung: Anschluss für zweiten Kältemittelaustritt von K1053H bis K4803T
- // Anschluss für Druckentlastungsventil:
 - Innengewinde: 3/8-18 NPTF
 - Außengewinde 1 1/4-12 UNF
 - verschiedene Adapter optional
- // Schauglas mit Reflexionsrillen serienmäßig

Kühlmediumseite

- // Rohre mit Low-Fouling-Profil innen
- // Kühlmediumanschlüsse: Rohrgewinde oder Flansch
- // Kühlmediumablass ab K573H(B)
- // Zusätzlicher Entlüftungsstopfen ab K3803T(B)

Schutzgasfüllung

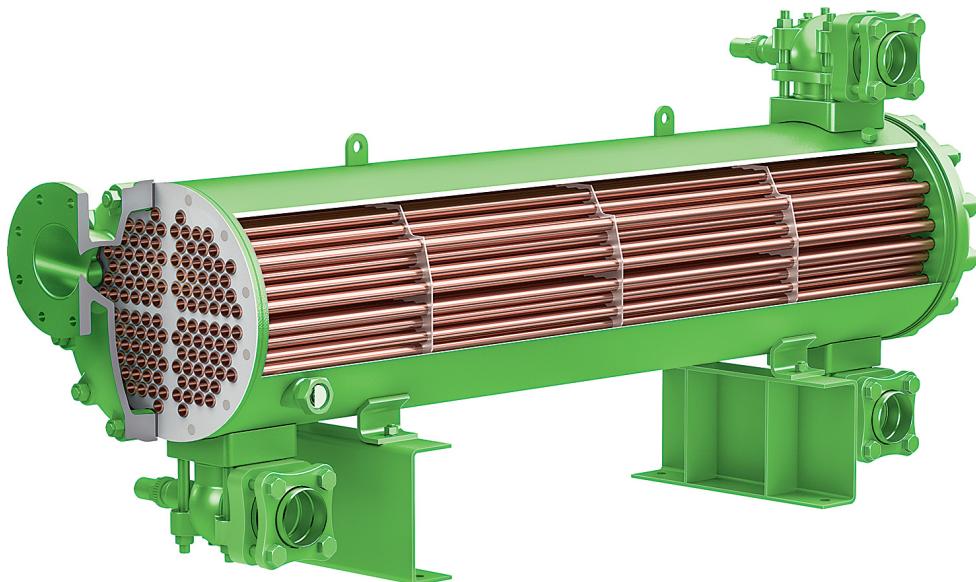
// 0,2 .. 0,5 bar Stickstoff

Stabile Konstruktion für einfache Wartung

- // Hohe Sicherheit in Bezug auf Dichtheit: Wärmeübertragerrohre sind in Rohrböden eingelötet.
- // Leicht zu reinigen: Beide Kühlmediumumlenkdeckel sind abnehmbar.
- // Flexibel: Kühlmediumumlenkdeckel von Anschluss- und Umlenkseite sind tauschbar.
- // Befestigungswinkel
 - Befestigungswinkel unten für stabile Aufstellung
 - Typen H und T: zusätzlich Befestigungswinkel oben für platzsparende Verdichtermontage
 - passgenaue Befestigungsplatten und Befestigungsschienen optional verfügbar

Materialien

- // Wärmeübertragerrohre
 - Standardausführung: Kupfer (ISO-Code Cu-DHP; UNS Code C12200)
 - seewasserbeständige Ausführung: Kupfer-Nickel 90/10 (ISO-Code CuNi10Fe1Mn; UNS Code C70600)
- // Mantelrohre: Kohlenstoffstahl P265GH
- // Rohrböden: Kohlenstoffstahl P265GH, kunststoffbeschichtet
- // Kühlmediumumlenkdeckel: Gusseisen EN-GJL-250 oder Kohlenstoffstahl P265GH, bei der seewasserbeständigen Ausführung kunststoffbeschichtet





Leistungsdaten/Technische Daten

Typ	Leistungsdaten für 2-Pass-Ausführung					Behälterinhalt		Maximale Kältemittelfüllung ^③			Gewicht kg
	Verflüssigerleistung ^① kW	Nominaler Kühlmediumdurchfluss m³/h	Druckabfall kPa	Maximaler Kühlmediumdurchfluss ^② m³/h	Minimale Kühlmediumdurchfluss m³/h	Kältemittel-seite dm³	Kühlmedium-seite dm³	R448A R449A	R404A	R290	
								kg	kg	kg	
Standardausführung											
K033.	4,0	0,58	2	1,38	0,43	3,8	0,4	3,8	3,6	1,7	10
K073H	7,3	1,08	2	2,75	0,85	3,4	0,7	3,4	3,3	1,5	11
K123H	14,8	2,14	10	2,75	0,85	5,1	0,9	5,1	4,9	2,3	14
K203H	20,6	2,97	8	6,42	1,28	11,8	1,8	11,9	11,3	5,3	25
K283H	30,3	4,37	10	8,56	1,71	11,3	2,1	11,4	10,9	5,1	27
K373H	52,3	7,55	23	10,71	2,14	14,5	3,1	14,6	13,9	6,5	35
K573H	72,0	10,39	12	17,83	3,57	29,4	5,8	29,7	28,3	13,2	59
K813H	91,7	13,23	12	22,7	4,54	27,7	7,0	27,9	26,6	12,5	62
K1053H	146,7	21,2	36	22,7	4,54	40,0	9,3	40,4	38,4	18,0	85
K1353T	187,8	27,1	36	29,2	5,84	37,0	11,5	37,3	35,6	16,7	9
K1973T	269	38,9	35	42,2	8,43	76,0	18,8	76,7	73,0	34,2	195
K2923T	387	55,9	34	61,5	12,65	67,0	25,0	67,6	64,3	30,2	230
K3803T	511	73,7	34	81,1	16,23	108,0	37,4	109,0	103,7	48,6	335
K4803T	657	94,9	35	103,9	20,8	98,0	45,0	98,9	94,1	44,1	360
K6703.	811	117	26	146	29,0	201	74,2	202,8	193,0	90,5	600
K8503.	1025	148	26	185	37,0	181	88,1	182,6	173,8	81,5	650
Seewasserbeständige Ausführung											
K033.B	3,9	1,20	9	1,38	0,43	3,8	0,4	3,8	3,6	1,7	11
K073HB	7,8	2,60	11	2,75	0,85	3,4	0,7	3,4	3,3	1,5	12
K123HB	11,1	2,60	14	2,75	0,85	5,1	0,9	5,1	4,9	2,3	18
K203HB	16,7	4,63	20	5,14	1,28	11,8	1,8	11,9	11,3	5,3	29
K283HB	23,3	6,15	19	6,85	1,71	11,3	2,1	11,4	10,9	5,1	30
K373HB	36,0	7,70	24	8,55	2,14	14,5	3,1	14,6	13,9	6,5	38
K573HB	58,2	13,16	18	14,65	3,57	29,4	5,8	29,7	28,3	13,2	66
K813HB	74,4	16,82	18	18,70	4,54	27,7	7,0	27,9	26,6	12,5	68
K1053HB	98,5	16,82	24	18,70	4,54	40,0	9,3	40,4	38,4	18,0	94
K1353TB	125,9	21,6	23	23,95	5,84	37,0	11,5	37,3	35,6	16,7	98
K1973TB	182	31,2	24	34,6	8,43	76,0	18,8	76,7	73,0	34,2	200
K2923TB	263	45,5	23	50,6	12,65	67,0	25,0	67,6	64,3	30,2	235
K3803TB	347	59,9	23	66,7	16,23	108,0	37,4	109,0	103,7	48,6	340
K4803TB	444	76,8	23	85,4	20,8	98,0	45,0	98,9	94,1	44,1	365
K6703.B	591	108	23	120	29,0	201	74,4	202,4	193,0	90,5	620
K8503.B	751	137	23	152	37,0	181	91,3	182,6	173,8	81,5	670

① Die Leistungsangaben basieren auf:
 Kältemittel: R134a
 2-Pass-Kühlung
 Kältemittelintrittstemperatur: 90°C
 Kühlmediumseitiger Verschmutzungsfaktor: 0,00004 m²K/W
Standardausführung

Verflüssigungstemperatur: 40°C
 Kühlmediumseintrittstemperatur: 29°C

Seewasserbeständige Ausführung

Verflüssigungstemperatur: 35°C
 Kühlmediumseintrittstemperatur: 25°C

Die Verflüssigerleistung wird durch Anlagenbetriebsbedingungen sehr stark beeinflusst.
 Leistungsangaben für andere Kältemittel und Kühlmedien siehe BITZER SOFTWARE.

② Diese Angaben berücksichtigen bei den seewasserbeständigen Ausführungen eine maximale Strömungsgeschwindigkeit von 2,0 m/s.
 Dies ist bei dieser Ausführung notwendig um das Rohrprofil vor Verschleiß zu schützen.

③ Bei 20°C Flüssigkeitstemperatur und 90% Behälterinhalt

Individuelle Leistungsdaten siehe BITZER SOFTWARE.

Maximal zulässiger Druck

- // Kältemittelseite: 33 bar / -10 bis 120°C
- // Kühlmediumseite: 10 bar / -10 bis 95°C
Temperaturen unter 4°C nur mit Frostschutzmittel

Diese Daten gelten für die CE-Abnahme nach EU-Druckgeräterichtlinie. Je nach Abnahmeverfahren können sie davon abweichen.

Abnahmen

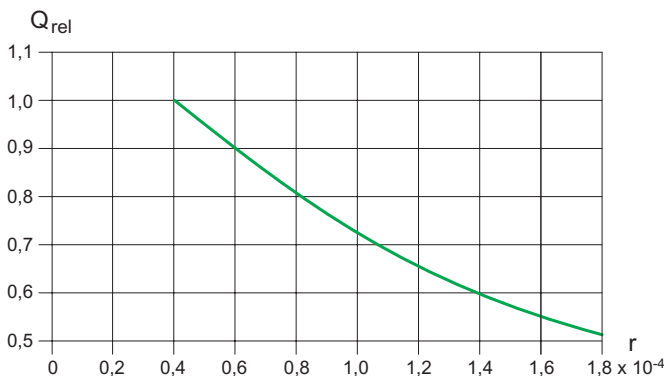
Stationäre Anwendungen

- // CE: EU-Druckgeräterichtlinie 2014/68/EU
- // EAC mit Konformitätserklärung
- // SELO – Chinesische Hersteller-Lizenz

Marine-Anwendungen

- // Bureau Veritas
(BV Regeln für die Klassifikation von Stahlschiffen)
- // DNV-GL
(GL-Regeln – Schiffstechnologie – Seeschiffe)
- // Russisches Marineschiffsregister (RS-Regeln für Klassifikation und Konstruktion von Seeschiffen)

Einfluss des Verschmutzungsfaktors



Die BITZER SOFTWARE berechnet die Verflüssigerleistung unter Berücksichtigung des Verschmutzungsfaktors. Die Standardeinstellung geht von sauberem Brauchwasser aus. Bei der Auslegung mit Seewasser muss der passende Verschmutzungsfaktor eingegeben oder die Verflüssigerleistung mit einem Abschlagsfaktor zwischen 10 und 20% berechnet werden.



Die BITZER SOFTWARE steht in vielen Sprachen sowohl als Download für Windows, als auch als webbasierte Version zur Verfügung. Sie ist mit jedem Browser kompatibel und immer auf dem aktuellen Stand. Das Programm eignet sich auch für Tablets und Smartphones.

Die BITZER SOFTWARE umfasst:

- // Leistungsdaten für alle gängigen Kältemittel bei frei wählbaren Betriebsbedingungen
- // Alle relevanten technischen Daten
- // Berechnungsergebnisse und individuell gestaltete Leistungstabellen der Verflüssiger
- // Zubehör in der Auslegung von Verbundanlagen
- // Alle relevanten technischen Dokumente
- // Weitere BITZER Produkte

bitzer-software.com

BITZER Software v8.0 rev2049

Startseite // Berechnung // Optionen // Extra // myBITZER Homepage

Wassergekühlte Verflüssiger

Baureihe: Standard
Kältemittel: R134a
Kühlmedium: Wasser
Konzentration in Wasser: 0

Verflüssigerleistung: 100
Verflüssigertyp: K3803T
Passzahl: 4

Betriebspunkt:
Verflüssigungstemp.: 40 °C
Wassereintrittstemp.: 35 °C
Volumenstrom: 10 m³/h
Betriebsbedingungen:
Flüssigkeit (im Verfl.): 1 K
Verschmutzung: 0,00004 m²·K/W

Wassergekühlte Verflüssiger

40,0°C
39,7°C
35,0°C
39,0°C

K3803T (100%)

Ergebnis | Grenzen | Technische Daten | Maße | Informationen | Dokumentation

Wassergeschwindigkeit < 1,0 m/s (Verschmutzungseinfluss), Überschlagrechnung

Verflüssigertyp	K3803T
Passzahl	4
Verflüssigerleistung	54,2 kW
Zuläss. Maximalleistung	55,3 kW
Verflüssigung	40,0 °C
Wasseraustrittstemp.	39,7 °C
Volumenstrom	10,00 m ³ /h
Volstrom min.	8,11 m ³ /h
Volstrom max.	40,6 m ³ /h
Strömungsgeschw.	0,62 m/s
Druckverlust	0,04 bar

© BITZER Impressum Datenschutz Disclaimer Deutschland Deutsch SI Optionen



Für alle gängigen Kältemittel und Kühlmedien

zulässige Kältemittel

- // R134a
- // R22
- // R290, R1270
- // R1234yf
- // R1234ze(E)
- // R404A
- // R507A
- // R407C
- // R448A
- // R449A
- // R450A
- // R513A

Andere Kältemittel und Kältemittelgemische mit Temperaturleit >2 K auf Anfrage.

zulässige Kühlmedien

- // Brauchwasser
- // Frischwasser
- // Prozesswasser
- // Seewasser
- // Ethylenglykol/Wasser
- // Propylenglykol/Wasser
- // CaCl₂ in Wasser
- // Tyxofit 1.15 in Wasser

Als Service prüft BITZER die Eignung der Rohrmaterialien gegen Vorlage einer Wasseranalyse. Prüfgrundlage ist der aktuelle Stand der Erfahrungen. Eine absolute Gewährleistung auf Korrosionssicherheit kann jedoch aufgrund der komplexen Verhältnisse nicht gegeben werden.

Für korrosive Kühlmedien die seewasserbeständige Ausführung auswählen.

Eine Überdosierung des Frostschutzmittels kann zu erhöhten Druckverlusten und schlechteren Wärmeübertragungseigenschaften führen.



Neue Kältemittel mit niedrigem Treibhauseffekt

Alle Bündelrohrverflüssiger können mit neuen Kältemitteln mit niedrigem Treibhauseffekt (GWP) eingesetzt werden. Diese Kältemittel sind wichtige Werkzeuge zum Erreichen der Emissionsreduktion aus der EU-Verordnung 517/2014 und der weltweit beschlossenen entsprechenden Szenarien. Ihr Einsatz ist im Sinne unserer Innovationsziele.

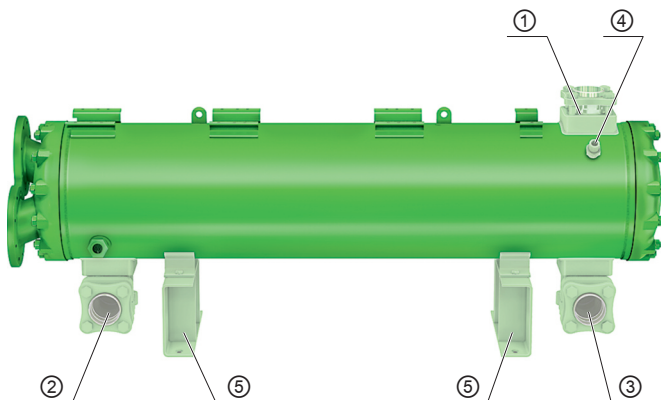
Die ungesättigten fluorierten Kohlenwasserstoffe (HFO) R1234yf und R1234ze(E), zwei Varianten des Tetrafluorpropen, spielen dabei eine zentrale Rolle. Sie können als einzelne Stoffe eingesetzt werden oder als Bestandteile von Gemischen.

Die Reinstoffe R1234yf und R1234ze(E) werden als brennbar in der Klasse A2L nach ISO817 eingestuft. Alle Bündelrohrverflüssiger können mit den umweltfreundlichen Kältemitteln R290 Propan und R1270 Propan eingesetzt werden.

Für die brennbaren Kältemittel muss die Risikobewertung für die Anlage die Brennbarkeit berücksichtigen und sie muss entsprechend nationaler oder lokaler Verordnungen ausgeführt werden. Ergibt die Risikobewertung für den Aufstellbereich eine Explosionsschutzzone, dann sind die Bündelrohrverflüssiger nicht anwendbar. Rücksprache mit BITZER ist unbedingt erforderlich.

Weitere Informationen zu diesen Kältemitteln finden sich im Kältemittel-Report A-500.

Kundenspezifische Varianten



Einzelne Bauteile jedes Bündelrohrverflüssigers können bei Bedarf mit kundenspezifisch festgelegter Position geliefert werden.

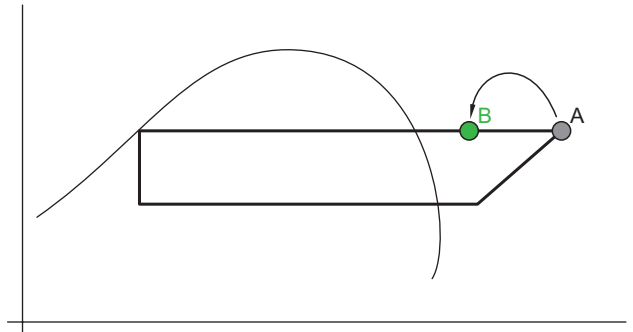
- ① Kältemiteleintritt
- ② Kältemittelaustritt
- ③ zusätzlicher Kältemittelaustritt je nach Typ
- ④ Anschluss für das Druckentlastungsventil
- ⑤ untere BefestigungsfüÙe

Abgestimmtes Zubehör

- // Befestigungsplatten für Verdichter
- // Befestigungsschienen
- // Adapter zum Anschließen des Druckentlastungsventils

Druckgasenthitzer

Druckgasenthitzer erhöhen die Anlageneffizienz. Sie senken die Temperatur des aus dem Verdichter austretenden Kältemittels, wie in der Abbildung von A nach B.



Die entnommene Wärmemenge kann vorteilhaft in einem Wärmerückgewinnungssystem genutzt werden, da sie bei höherer Temperatur ansteht.

Druckgasenthitzer sind immer dann sinnvoll, wenn das Druckgas für den Gesamtprozess zu heiß ist. Ein Druckgasenthitzer reduziert die Druckgastemperatur.

Dies ist beispielsweise in 2-stufigen Kälteanlagen dann sinnvoll, wenn das Druckgas der Tiefkühlstufe zu heiß ist, um direkt in der Normkühlstufe effizient weiter verdichtet zu werden.

Druckgasenthitzer erhöhen den Wirkungsgrad der Normkühlstufe und sorgen dort gleichzeitig für ausreichende Motorkühlung.

Alle BITZER Bündelrohrverflüssiger mit einem zweiten Kältemittelaustritt nach unten: K123HB .. K8503TB und die Sonderausführungen mit 2. Kältemittelaustritt von K1053H .. K4803T können als Druckgasenthitzer eingesetzt werden.

Zusätzlicher Kältemittelaustritt

Typ	K033NB K073HB	K123HB K203HB K283HB	K373HB K573HB K813HB K1053H* K1053HB K1353T* K1353TB	K1973T* K1973TB	K2923T* K2923TB	K3803T* K3803TB K4803T* K4803TB	K6703TB K8503TB
Zusätzlicher Kältemittelaustritt	–	1 ¹ / ₄ -12 UNF	1 ³ / ₄ -12 UNF	2 ¹ / ₄ -12 UNF	DN50	DN80	DN80

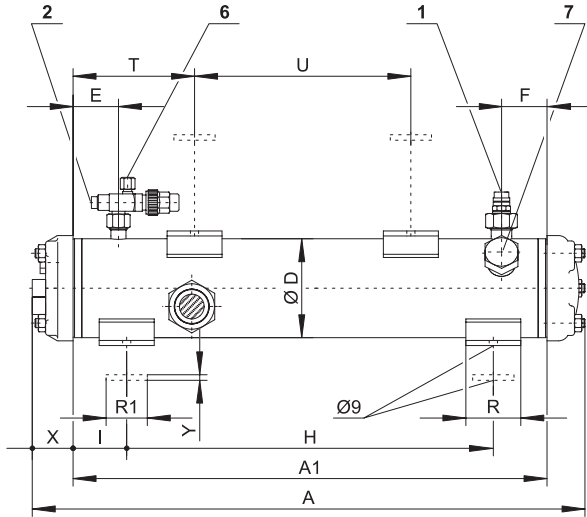
Der zusätzliche Kältemittelaustritt ist mit Verschlussmutter oder Blindflansch versehen. Ventil als Zubehör lieferbar – siehe Preisliste.

* Sonderausführung

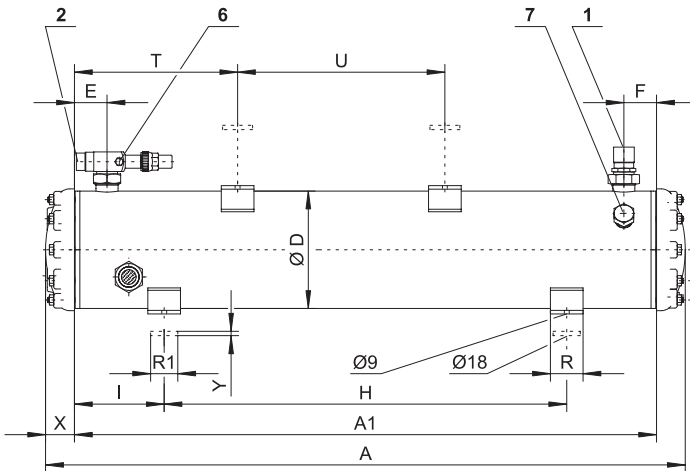
Standardausführung

Maßzeichnungen

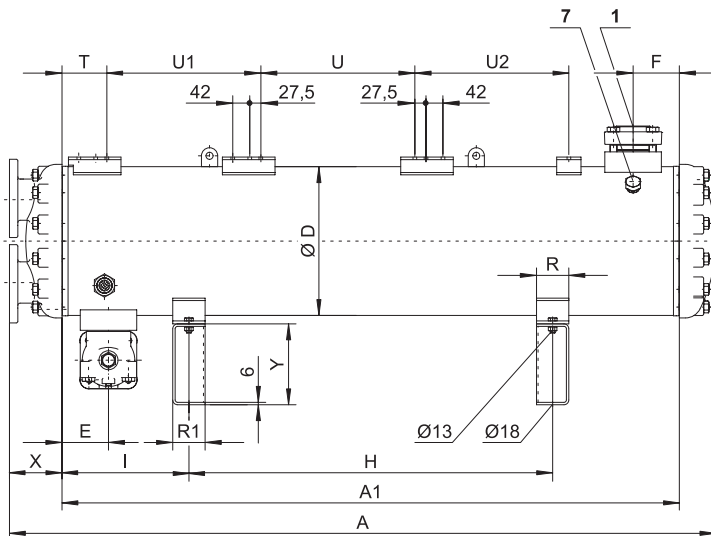
K033N
K033H
K073H
K123H



K203H
K283H
K373H
K573H
K813H
K1053H



K1353T
K1973T
K2923T
K3803T
K4803T
K6703.
K8503.



Standardausführung

Abmessungen

Typ	Abmessungen in mm													
	-Pass	A	A1	B	B1	C	C1	ØD	E	E1	F	G	H	I
K033N		606	517	152	130	184	–	108	50	154	50	110	400	58
K033H		606	517	152	130	184	–	108	50	154	50	110	400	58
K073H		606	517	152	130	184	–	108	50	154	50	110	400	58
K123H		856	767	152	130	172	–	108	60	154	60	110	400	184
K203H		860	767	197	130	234	–	159	60	213	60	110	400	184
K283H		860	767	197	130	242	–	159	60	223	60	110	400	184
K373H		1110	1017	197	130	248	–	159	60	223	60	110	740	138
K573H		1176	1070	245	200	308	–	216	60	279	60	180	740	165
K813H		1176	1070	245	200	308	–	216	60	279	60	180	740	165
K1053H		1634	1528	245	200	324	–	216	70	279	70	180	900	314
K1353T		1634	1528	245	200	394	324	216	70	27	70	180	900	314
K1973T-4(2)		1661 (1694)	1527	333	280	541	401	298	102	95	102	250	900	314
K2923T-4(2)		1661 (1694)	1527	333	280	561	401	298	102	88	102	250	900	322
K3803T-4(2)		1739 (1749)	1519	391	280	684	484	368	110	112	110	250	900	310
K4803T-4(2)		1739 (1749)	1519	391	280	684	484	368	110	112	110	250	900	310
K6703N-4(2)		2037	1528	494	335	834	642	500	125	111	125	305	900	314
K6703T-4(2)		2037	1528	494	335	834	642	500	125	111	125	305	900	314
K8503N-4(2)		2037	1528	494	335	834	642	500	125	111	125	305	900	314
K8503T-4(2)		2037	1528	494	335	834	642	500	125	111	125	305	900	314

Typ	Abmessungen in mm													
	-Pass	L	R	R1	S	T	U	U1	U2	V	W	X	Y	Z
K033N		–	60	45	62	–	–	–	–	212	250	47	6	87
K033H		125	60	45	62	132	236	–	–	212	250	47	6	87
K073H		125	60	45	62	132	236	–	–	212	250	47	6	87
K123H		125	60	50	62	262	295	–	–	275	320	47	6	87
K203H		190	60	50	95	218	335	–	–	275	320	52	8	113
K283H		190	60	50	95	218	335	–	–	275	320	52	8	113
K373H		190	60	50	95	344	335	–	–	275	320	52	8	113
K573H		236	60	50	118	300	381	–	–	305	360	53	8	133
K813H		236	60	50	118	300	381	–	–	305	360	53	8	133
K1053H		236	130	70	118	498	381	–	–	305	360	53	70	133
K1353T		236	130	70	118	117	381	381	381	305	360	53	70	133
K1973T-4(2)		337	80	70	169	108	381	381	381	305	360	67 (100)	140	178
K2923T-4(2)		337	80	80	169	108	381	381	381	360	420	67 (100)	160	178
K3803T-4(2)		413	80	80	205	106	381	381	381	360	420	130 (140)	200	201
K4803T-4(2)		413	80	80	205	106	381	381	381	360	420	130 (140)	200	201
K6703N-4(2)		545	80	80	374	–	–	–	–	360	420	406	200	244
K6703T-4(2)		545	80	80	374	111	381	381	381	360	420	406	200	244
K8503N-4(2)		545	80	80	374	–	–	–	–	360	420	406	200	244
K8503T-4(2)		545	80	80	374	111	381	381	381	360	420	406	200	244

Für kunststoffbeschichtete Umlenkdeckel gelten die Maße der Seewasserausführung

Alle Maßangaben können Toleranzen entsprechend EN ISO 13920-B aufweisen.

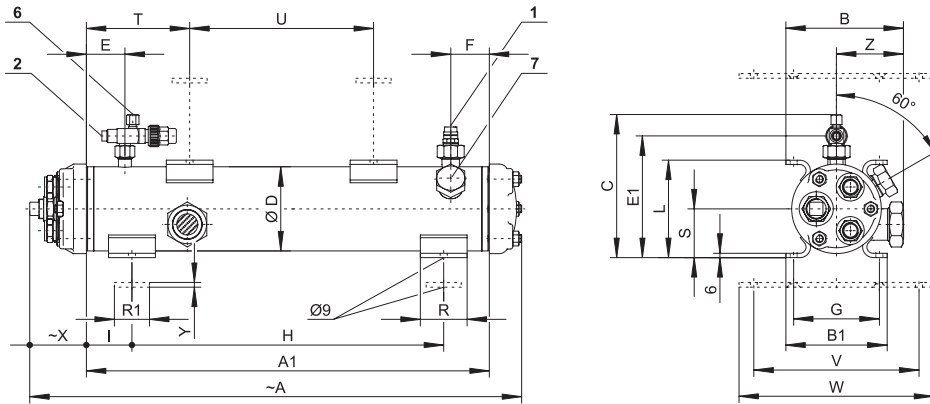
Kältemittel- und Kühlmediumanschlüsse siehe Seite 13.

- 1 Kältemittelintritt
- 2 Kältemittelaustritt
- 6 Manometeranschluss
bis K1973TB $\frac{7}{16}$ -20 UNF
ab K2923TB $\frac{1}{4}$ -18 NPTF
- 7 Anschluss für Druckentlastungsventil
Innengewinde $\frac{3}{8}$ -18 NPTF
Außengewinde 1 $\frac{1}{4}$ -12 UNF

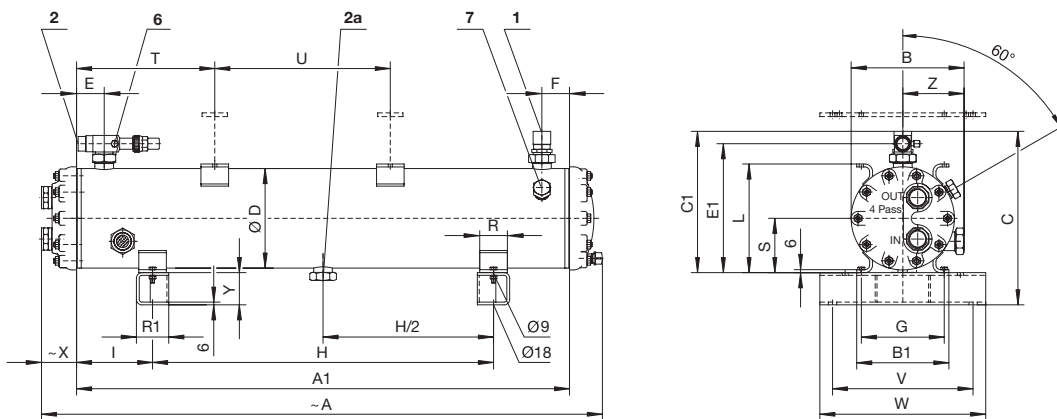
Seewasserbeständige Ausführung

Maßzeichnungen

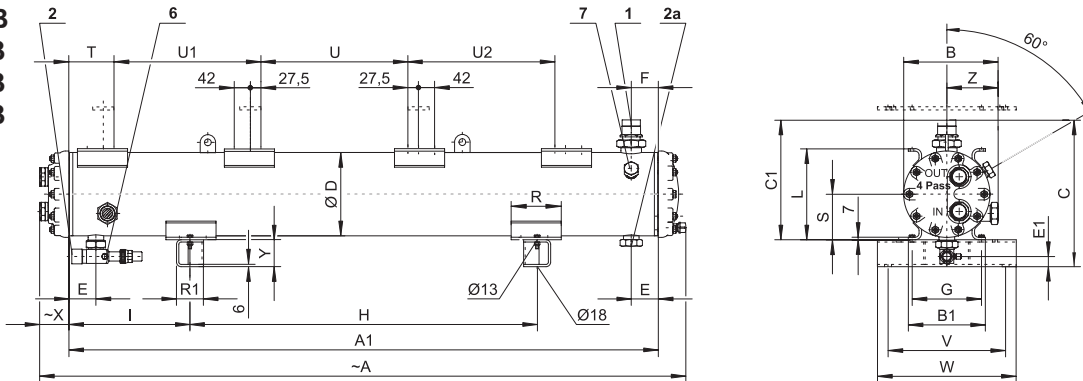
K033NB
K033HB
K073HB



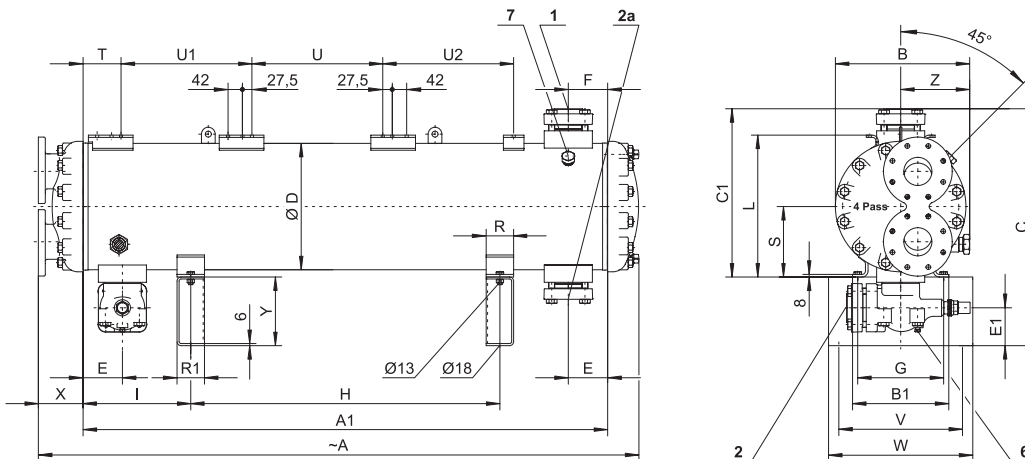
K123HB
K203HB
K283HB
K373HB
K573HB
K813HB



K1053HB
K1353TB
K1973TB
K2923TB



K3803TB
K4803TB
K6703.B
K8503.B



Seewasserbeständige Ausführung

Abmessungen

Typ	Abmessungen in mm													
	-Pass	A	A1	B	B1	C	C1	ØD	E	E1	F	G	H	I
K033NB		626	517	152	130	184	–	108	50	156	50	110	400	58
K033HB		626	517	152	130	184	–	108	50	156	110	110	400	58
K073HB		626	517	152	130	184	–	108	50	155	50	110	400	58
K123HB		876	767	152	130	237	172	108	60	154	60	110	400	184
K203HB		882	767	197	130	299	234	159	60	213	60	110	400	184
K283HB		882	767	197	130	307	242	159	60	223	60	110	400	184
K373HB		1132	1017	197	130	313	248	159	60	223	60	110	740	138
K573HB		1210	1070	245	200	378	308	216	60	279	60	180	740	165
K813HB		1210	1070	245	200	378	308	216	60	279	60	180	740	165
K1053HB		1668	1528	245	200	394	324	216	70	27	70	180	900	314
K1353TB		1668	1528	245	200	394	324	216	70	27	70	180	900	314
K1973TB-4(2)	1687 (1690)	1519	333	280	541	401	298	102	95	102	250	900	314	
K2923TB-4(2)	1687 (1690)	1519	333	280	561	401	298	102	88	102	250	900	322	
K3803TB-4(2)	1739 (1745)	1519	391	280	686	486	368	110	114	110	250	900	310	
K4803TB-4(2)	1739 (1745)	1519	391	280	686	486	368	110	114	110	250	900	310	
K6703NB-4(2)	2037	1528	494	335	834	642	500	125	111	125	305	900	314	
K6703TB-4(2)	2037	1528	494	335	834	642	500	125	111	125	305	900	314	
K8503NB-4(2)	2037	1528	494	335	834	642	500	125	111	125	305	900	314	
K8503TB-4(2)	2037	1528	494	335	834	642	500	125	111	125	305	900	314	

Typ	Abmessungen in mm													
	-Pass	L	R	R1	S	T	U	U1	U2	V	W	X	Y	Z
K033NB	–	60	45	62,5	–	–	–	–	–	212	250	67	6	87
K033HB	125	60	45	62,5	132	236	–	–	–	212	250	67	6	87
K073HB	125	60	45	62,5	132	236	–	–	–	212	250	67	6	87
K123HB	125	60	50	62,5	262	295	–	–	–	275	320	67	65	87
K203HB	190	60	50	95	218	335	–	–	–	275	320	73	65	113
K283HB	190	60	50	95	218	335	–	–	–	275	320	73	65	113
K373HB	190	60	50	95	344	335	–	–	–	275	320	73	65	113
K573HB	236	60	70	118	300	381	–	–	–	305	360	76	70	133
K813HB	236	60	70	118	300	381	–	–	–	305	360	76	70	133
K1053HB	236	130	70	118	498	381	–	–	–	305	360	76	70	133
K1353TB	236	130	70	118	117	381	381	381	–	305	360	76	70	133
K1973TB-4(2)	337	80	70	169	108	381	381	381	–	305	360	100	140	178
K2923TB-4(2)	337	80	80	169	108	381	381	381	–	360	420	100	160	178
K3803TB-4(2)	413	80	80	205	106	381	381	381	–	360	420	130 (140)	200	201
K4803TB-4(2)	413	80	80	205	106	381	381	381	–	360	420	130 (140)	200	201
K6703NB-4(2)	545	80	80	374	–	–	–	–	–	360	420	406	200	244
K6703TB-4(2)	545	80	80	374	111	381	381	381	–	360	420	406	200	244
K8503NB-4(2)	545	80	80	374	–	–	–	–	–	360	420	406	200	244
K8503TB-4(2)	545	80	80	374	111	381	381	381	–	360	420	406	200	244

Alle Maßangaben können Toleranzen entsprechend EN ISO 13920-B aufweisen.

Kältemittel- und Kühlmediumanschlüsse siehe Seite 13.

- 1 Kältemittelintritt
- 2 Kältemittelaustritt
- 2a Zusätzlicher Kältemittelaustritt
- 6 Manometeranschluss
bis K1973TB $\frac{7}{16}$ -20 UNF
ab K2923TB $\frac{1}{4}$ -18 NPTF
- 7 Anschluss für Druckentlastungsventil
Innengewinde $\frac{3}{8}$ -18 NPTF
Außengewinde 1 $\frac{1}{4}$ -12 UNF

Kühlmediumumlenkdeckel

Typ	Anschlusseite	Umlenkseite
4-Pass oder 2-Pass je nach Anschluss		
K033.(B) K073H.(B) K123H.(B)		
K203H.(B) K283H.(B) K373H.(B)		
4-Pass	2-Pass	Umlenkseite
K573H.(B)-4 K813H.(B)-4 K1053H.(B)-4 K1353T.(B)-4	K573H.(B)-2 K813H.(B)-2 K1053H.(B)-2 K1353T.(B)-2	
K1973T.(B)-4 K2923T.(B)-4	K1973T.(B)-2 K2923T.(B)-2	
K3803T.(B)-4 K4803T.(B)-4	K3803T.(B)-2 K4803T.(B)-2	
K6703.(B)-4 K8503.(B)-4	K6703.(B)-2 K8503.(B)-2	

3a Kühlmedieeintritt 4-Pass
 3b Kühlmedieeintritt 2-Pass
 4a Kühlmedieaustritt 4-Pass
 4b Kühlmedieaustritt 2-Pass

5 Kühlmedieablass
 G^{1/4} Standardausführung (Innengewinde)
 G^{1/2} Seewasserbeständige Ausführung (Innengewinde)
 6 Entlüftungstopfen

Kältemittel- und Kühlmediumanschlüsse

Typ	Kältemittelanschlüsse				2-Pass-Kühlmediumanschlüsse			4-Pass-Kühlmediumanschlüsse				
	Buchse ^①		Gewinde/Flansch		Durchgänge	Eintritt	Austritt	Durchgänge	Eintritt	Austritt		
	Eintritt ø	Austritt ø ^②	Eintritt	Austritt								
	mm	Zoll	mm	Zoll								
K033(B)	12	1/2	10	3/8	1-14 UNS	3/4-16 UNF	2	2 x G 1/2	G 3/4	4	G 1/2	G 1/2
K073H(B)	12	1/2	10	3/8	1-14 UNS	3/4-16 UNF	2	2 x G 1/2	G 3/4	4	G 1/2	G 1/2
K123H(B)	16	5/8	12	1/2	1-14 UNS	1-14 UNS	2	2 x G 1/2	G 3/4	4	G 1/2	G 1/2
K203H(B)	16	5/8	16	5/8	1 1/4-12 UNF	1-14 UNS	2	2 x G 3/4	G 1	4	G 3/4	G 3/4
K283H(B)	22	7/8	22	7/8	1 1/4-12 UNF	1 1/4-12 UNF	2	2 x G 3/4	G 1	4	G 3/4	G 3/4
K373H(B)	28	1 1/8	22	7/8	1 3/4-12 UN	1 1/4-12 UNF	2	2 x G 3/4	G 1	4	G 3/4	G 3/4
K573H(B)	35	1 3/8	28	1 1/8	1 3/4-12 UN	1 3/4-12 UN	2	G 2	G 2	4	G 1 1/4	G 1 1/4
K813H(B)	35	1 3/8	28	1 1/8	1 3/4-12 UN	1 3/4-12 UN	2	G 2	G 2	4	G 1 1/4	G 1 1/4
K1053H(B)	42	1 5/8	35	1 3/8	2 1/4-12 UN	1 3/4-12 UN	2	G 2	G 2	4	G 1 1/4	G 1 1/4
K1353T(B)	42	1 5/8	35	1 3/8	2 1/4-12 UN	1 3/4-12 UN	2	G 2	G 2	4	G 1 1/4	G 1 1/4
K1973T(B)	54	2 1/8	42	1 5/8	DN50	2 1/4-12 UN	2	DN65 ^③	DN65 ^③	4	G 2	G 2
K2923T(B)	54	2 1/8	54	2 1/8	DN50	DN50	2	DN65 ^③	DN65 ^③	4	G 2	G 2
K3803T(B)	76	3 1/8	76	3 1/8	DN80	DN80	2	DN100 ^③	DN100 ^③	4	DN80 ^③	DN80 ^③
K4803T(B)	76	3 1/8	76	3 1/8	DN80	DN80	2	DN100 ^③	DN100 ^③	4	DN80 ^③	DN80 ^③
K6703(B)	76	3 1/8	76	3 1/8	DN100	DN100	2	DN125	DN125	4	DN100	DN100
K8503(B)	76	3 1/8	76	3 1/8	DN100	DN100	2	DN125	DN125	4	DN100	DN100

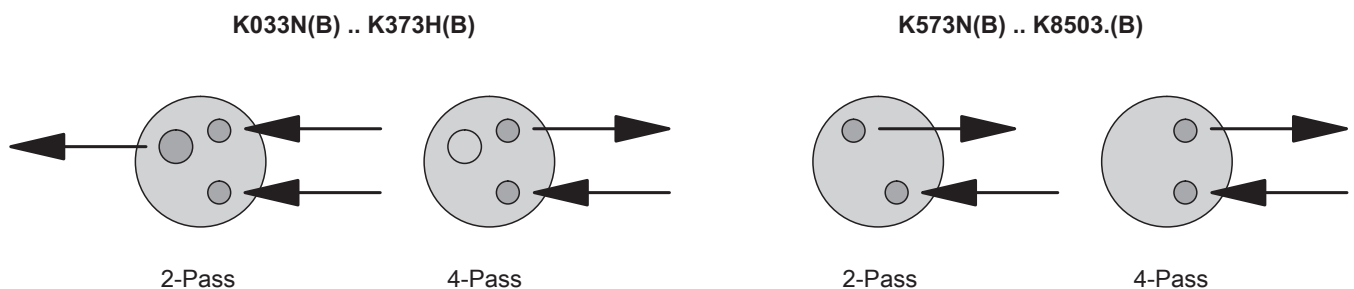
Alle Gewinde der Kühlmediumanschlüsse sind Innengewinde

① Andere Anschlüsse siehe Preisliste

② Zusätzlicher Kältemittelaustritt (unten) bei seewasserbeständiger Ausführung ab Typ K123HB – siehe Tabelle Seite 7.

③ Für Vorschweißflansche DIN2633, ND 10/16 oder Gewindeflansche DIN2566, ND 10/16

Kühlmediumanschlusspositionen am Umlenkdeckel



K033N(B) .. K373H(B): 4- oder 2-Pass, je nach Anschluss

K573N(B) .. K8503(B): unterschiedliche Deckel für 4- oder 2-Pass

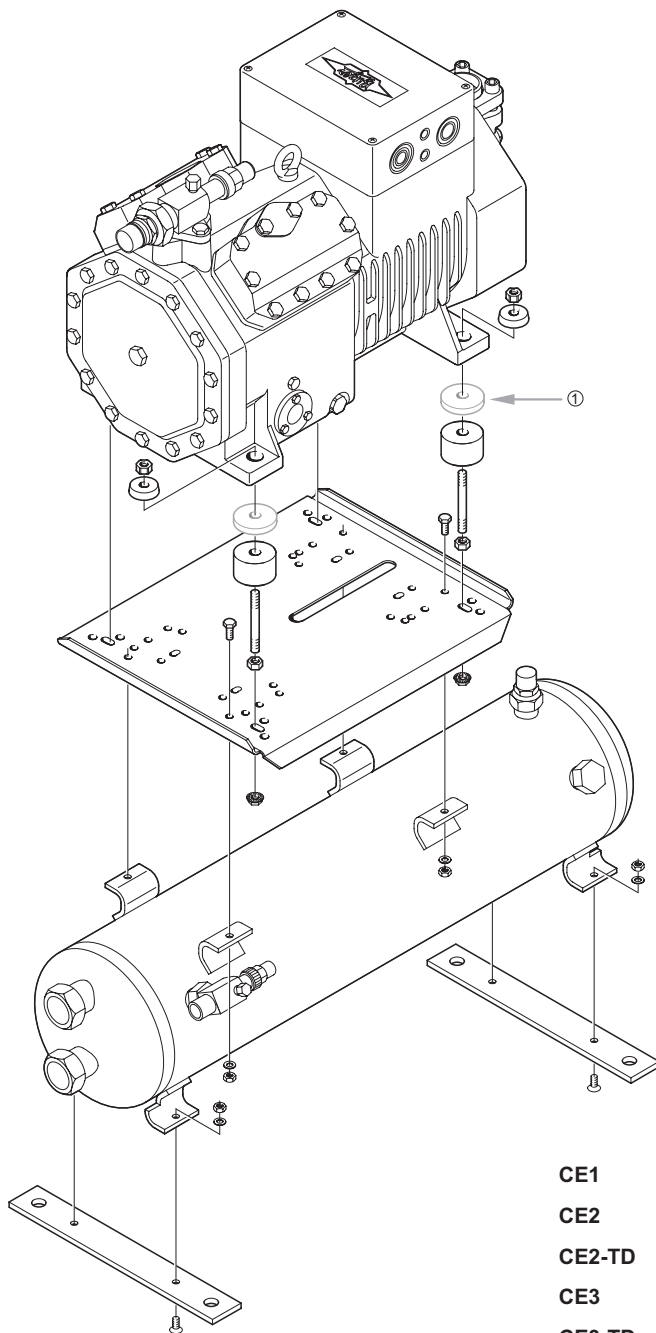
Befestigungsschienen

Typ	Schienen		
	Unten	Oben	Für Verdichter
	Nr	Nr	Typ
K033N(B)	327 301 01	–	–
K073H(B)	327 301 01	327 301 12	2KES-05 .. 2FES-3 2KC-05.2 .. 2FC-3.2
K123H	327 301 04	327 301 20 327 301 21	2KES-05 .. 2FES-3 2KC-05.2 .. 2FC-3.2 2EES-2 .. 2CES-4 2EC-2.2 .. 2CC-4.2
K123HB	S	327 301 20 327 301 21	2KES-05 .. 2FES-3 2KC-05.2 .. 2FC-3.2 2EES-2 .. 2CES-4 2EC-2.2 .. 2CC-4.2
K203H	327 301 04	327 301 21 327 301 22 327 301 24	2EES-2 .. 2CES-4 2EC-2.2 .. 2CC-4.2 4FES-3 .. 4BES-9 4FC-3.2 .. 4CC-9.2 4VES-6 .. 4NES-20 4VC(S)-6.2 .. 4NC(S)-20.2
K203HB	S	327 301 21 327 301 22 327 301 24	2EES-2 .. 2CES-4 2EC-2.2 .. 2CC-4.2 4FES-3 .. 4BES-9 2EC-2.2 .. 2CC-4.2 4VES-6 .. 4NES-20 4VC(S)-6.2 .. 4NC(S)-20.2
K283H	327 301 04	327 301 21 327 301 22 327 301 24	2EES-2 .. 2CES-4 2EC-2.2 .. 2CC-4.2 4FES-3 .. 4BES-9 4FC-3.2 .. 4CC-9.2 4VES-6 .. 4NES-20 4VC(S)-6.2 .. 4NC(S)-20.2
K283HB	S	327 301 21 327 301 22 327 301 24	2EES-2 .. 2CES-4 2EC-2.2 .. 2CC-4.2 4FES-3 .. 4BES-9 4FC-3.2 .. 4CC-9.2 4VES-6 .. 4NES-20 4VC(S)-6.2 .. 4NC(S)-20.2
K373H	327 301 04	327 301 21 327 301 22 327 301 24	2EES-2 .. 2CES-4 2EC-2.2 .. 2CC-4.2 4FES-3 .. 4BES-9 4FC-3.2 .. 4CC-9.2 4VES-6 .. 4NES-20 4VC(S)-6.2 .. 4NC(S)-20.2
K373HB	S	327 301 21 327 301 22 327 301 24	2EES-2 .. 2CES-4 2EC-2.2 .. 2CC-4.2 4FES-3 .. 4BES-9 4FC-3.2 .. 4CC-9.2 4VES-6 .. 4NES-20 4VC(S)-6.2 .. 4NC(S)-20.2
K573H	327 301 05	327 301 24 327 301 10	4VES-6 .. 4NES-20 4VC(S)-6.2 .. 4NC(S)-20.2 4JE-13 .. 6FE-50 4J-13.2 .. 6F-50.2
K573HB	S	327 301 24 327 301 10	4VES-6 .. 4NES-20 4VC(S)-6.2 .. 4NC(S)-20.2 4JE-13 .. 6FE-50 4J-13.2 .. 6F-50.2

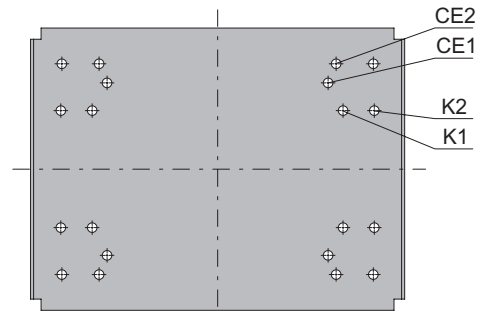
Typ	Schienen		
	Unten	Oben	Für Verdichter
	Nr.	Nr.	Typ
K813H	327 301 05	327 301 24 327 301 10	4VES-6 .. 4NES-20 4VC(S)-6.2 .. 4NC(S)-20.2 4JE-13 .. 6FE-50 4J-13.2 .. 6F-50.2
K813HB	S	327 301 24 327 301 10	4VES-6 .. 4NES-20 4VC(S)-6.2 .. 4NC(S)-20.2 4JE-13 .. 6FE-50 4J-13.2 .. 6F-50.2
K1053H	327 301 06	327 301 24 327 301 10	4VES-6 .. 4NES-20 4VC(S)-6.2 .. 4NC(S)-20.2 4JE-13 .. 6FE-50 4J-13.2 .. 6F-50.2
K1053HB	S	327 301 24 327 301 10	4VES-6 .. 4NES-20 4VC(S)-6.2 .. 4NC(S)-20.2 4JE-13 .. 6FE-50 4J-13.2 .. 6F-50.2
K1353T(B)	S	327 301 24 327 301 10 326 057 01	4VES-6 .. 4NES-20 4VC(S)-6.2 .. 4NC(S)-20.2 4JE-13 .. 6FE-50 44JE-26 .. 66FE-100 44J-26.2 .. 66F-100.2
K1973T(B)	S	327 301 24 327 301 10 326 057 01	4VES-6 .. 4NES-20 4VC(S)-6.2 .. 4NC(S)-20.2 4JE-13 .. 6FE-50 4J-13.2 .. 6F-50.2 44JE-26 .. 66FE-100 44J-26.2 .. 66F-100.2
K2923T(B)	S	327 301 24 327 301 10 326 057 01	4VES-6 .. 4NES-20 4VC(S)-6.2 .. 4NC(S)-20.2 4JE-13 .. 6FE-50 4J-13.2 .. 6F-50.2 44JE-26 .. 66FE-100 44J-26.2 .. 66F-100.2
K3803T(B)	S	327 301 24 327 301 10 326 057 01	4VES-6 .. 4NES-20 4VC(S)-6.2 .. 4NC(S)-20.2 4JE-13 .. 6FE-50 4J-13.2 .. 6F-50.2 44JE-26 .. 66FE-100 44J-26.2 .. 66F-100.2
K4803T(B)	S	327 301 24 327 301 10 326 057 01	4VES-6 .. 4NES-20 4VC(S)-6.2 .. 4NC(S)-20.2 4JE-13 .. 6FE-50 4J-13.2 .. 6F-50.2 44JE-26 .. 66FE-100 44J-26.2 .. 66F-100.2
K6703N(B)	S	–	–
K6703T(B)	S	327 301 24 327 301 10 326 057 01	4VES-6 .. 4NES-20 4VC(S)-6.2 .. 4NC(S)-20.2 4JE-13 .. 6FE-50 4J-13.2 .. 6F-50.2 44JE-26 .. 66FE-100 44J-26.2 .. 66F-100.2
K8503N(B)	S	–	–
K8503T(B)	S	327 301 24 327 301 10 326 057 01	4VES-6 .. 4NES-20 4VC(S)-6.2 .. 4NC(S)-20.2 4JE-13 .. 6FE-50 4J-13.2 .. 6F-50.2 44JE-26 .. 66FE-100 44J-26.2 .. 66F-100.2

S = Standard

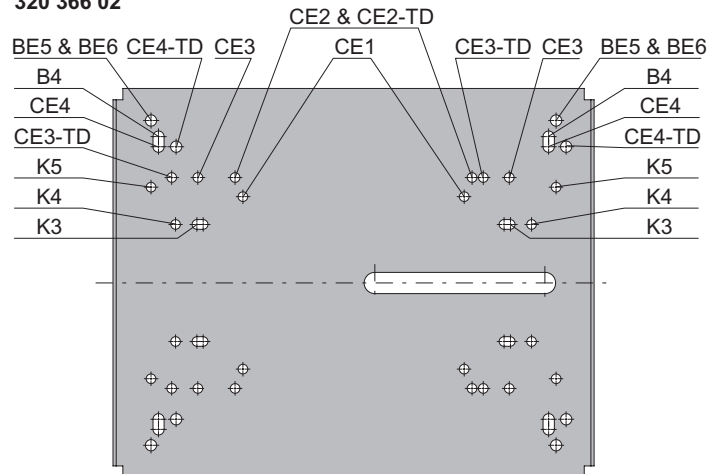
Befestigungsplatten



320 366 01



320 366 02



- K1** K033H(B), K073H(B)
- K2** K123H(B)
- K3** K123H(B)
- K4** K203H(B), K283H(B), K373H(B)
- K5** K573H(B), K813H(B), K1053H(B),
K1353T(B), K1973T(B), K2923T(B)

- CE1** 2KES-05Y .. 2FES-3(Y) // 2KC-05.2(Y) .. 2FC-3.2(Y)
- CE2** 2EES-2(Y) .. 2CES-2(Y) // 2EC-2.2(Y) .. 2CC-4.2(Y)
- CE2-TD** 22EES-4(Y) .. 22CES-8(Y) // 22EC-4.2(Y) .. 22CC-8.2(Y)
- CE3** 4FES-3(Y) .. 4BES-9(Y) // 4FC-3.2(Y) .. 4CC-9.2(Y)
- CE3-TD** 44FES-6(Y) .. 44BES-18(Y) // 44FC-6.2(Y) .. 44CC-18.2(Y)
- CE4** 4VES-6(Y) .. 4NES-20(Y) // 4VC(S)-6.2(Y) .. 4NC(S)-20.2(Y)
- CE4-TD** 44VES-12Y.. 44NES-40(Y) // 44VC(S)-12.2(Y) .. 44NC(S)-40.2(Y)
- B4** 4Z-5.2(Y) .. 4N-20.2(Y)
- BE5** 4JE-13Y .. 4FE-35(Y) // 4J-13.2(Y) .. 4G-30.2(Y)
- BE5-TD** 44JE-26Y .. 44FE-70(Y) // 44J-26.2(Y) .. 44G-60.2(Y)
- BE6** 6JE-22Y .. 6FE-50(Y) // 6J-22.2(Y) .. 6F-50.2(Y)
- BE6-TD** 66JE-44Y .. 66FE-100(Y) // 66J-44.2(Y) .. 66F-100.2(Y)

⊙ Nur bei CE1/C1

Mögliche Verdichter/Verflüssiger-Kombinationen siehe Seite 14.



BITZER Kühlmaschinenbau GmbH
Eschenbrünnelestraße 15 // 71065 Sindelfingen // Germany
Tel +49 [0]70 31 932-0 // Fax +49 [0]70 31 932-147
bitzer@bitzer.de // www.bitzer.de

Änderungen vorbehalten // 80190103 // 12.2025